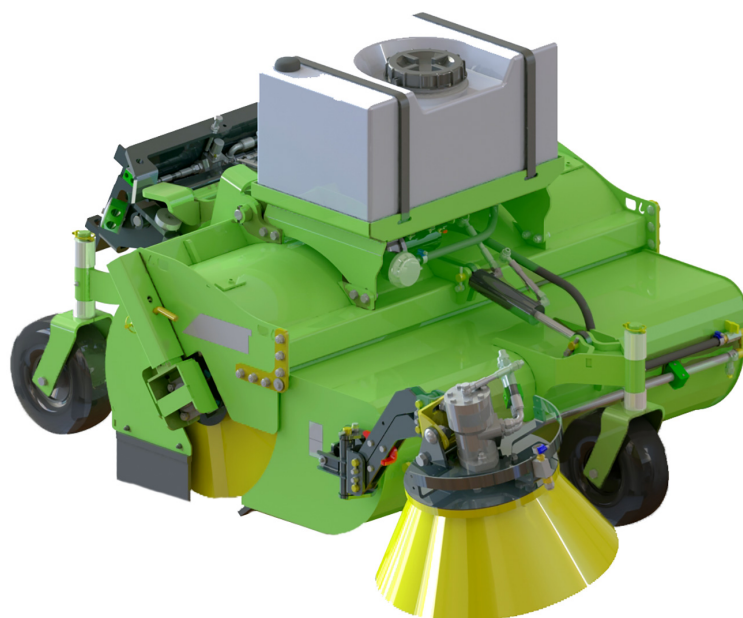


AVANT®

Työlaitteen käyttöohje



Keräävä harjalaite I 100

Tuotenumero

Keräävä harjalaite I 100

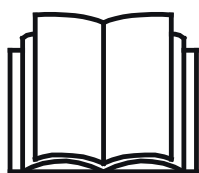
- sivuharjalla

- sivuharjalla ja kastelulaitteella

A36883

A426229

A426231



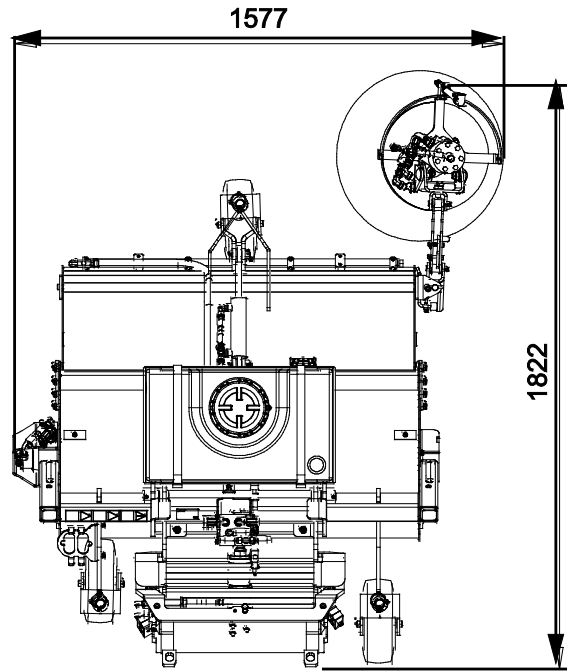
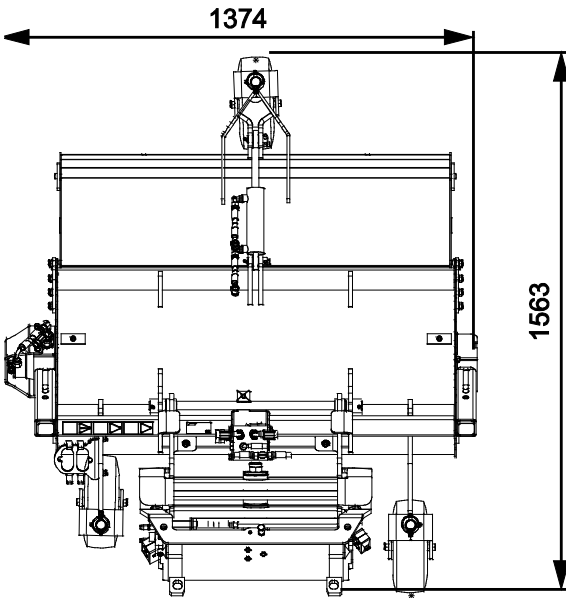
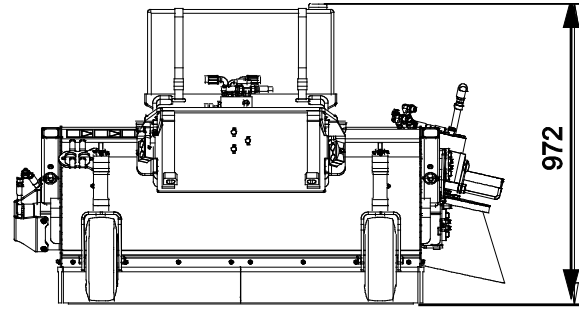
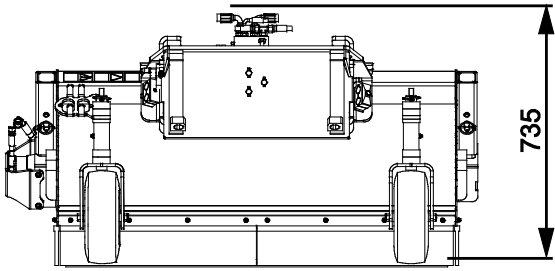
Lue käyttöohjeet huolellisesti ennen laitteen käyttöä ja noudata kaikkia annettuja ohjeita.

Säilytä käyttöohje myöhempää tarvetta varten.

Valmistaja:

AVANT®
AVANT TECNO OY
e-mail: sales@avanttecno.com

Ylötie 1
33470 YLÖJÄRVI
FINLAND
Tel. +358 3 347 8800
Fax +358 3 348 5511



SISÄLLYS

1. ALKUSANAT	4
Varoitussymbolit tässä käyttöohjeessa	5
2. KÄYTTÖTARKOITUS.....	6
3. TURVALLISUUSOHJEITA TYÖLAITTEEN KÄYTTÖÖN	7
3.1 Henkilökohtaiset turvavarusteet	9
4. TEKNISEET TIEDOT	10
4.1 Turvallisuusmerkinnät ja laitteen pääkomponentit	11
5. TYÖLAITTEEN KIINNITTÄMINEN KUORMAAJAAN.....	13
5.1 Hydrauliletkujen kiinnittäminen ja irrottaminen	14
5.2 Sähkökytkentä.....	16
5.2.1 Työlaitteen sähköjen kytkeminen kuormajaan	16
6. HARJALAITTEEN KÄYTTÖ	18
6.1 Tarkistukset ennen käyttöä	19
6.2 Käyttäjän pätevyysvaatimukset	19
6.3 Harjan käyttö.....	20
6.3.1 OptiFloat®.....	22
6.4 Kerääjän tyhjennys.....	22
6.5 Harjauskorkeuden asetus	23
6.6 Sivuharja.....	24
6.7 Sivuharjan säätö.....	25
6.8 Kastelulaite.....	26
6.8.1 Kastelulaitteen käyttö.....	26
6.9 Kuljetusasento	27
6.10 Työlaitteen varastointi	28
6.11 Kaltevalla alustalla työskentely	28
7. SIVUHARJAN ASENTAMINEN	29
7.1 Asennustyön pätevyysvaatimukset:	29
7.2 Turvallisuusohjeita hydraulikomponenttien asentamiseen	30
7.3 Hydrauliliittimien kiristäminen	31
7.4 Sivuharjan kytkentä tai asennuspuolen muutos	32
8. KUNNOSSAPITO JA HUOLTO.....	35
8.1 Hydraulikomponenttien tarkastaminen	35
8.2 Metallirakenteiden tarkastaminen	36
8.3 Työlaitteen puhdistaminen.....	36
8.4 Harja	36
8.4.1 Sivuharja	36
8.4.2 Helmaharjakset ja huulikumi	36
8.5 Voitelu	36
9. TAKUUEHDOT	38

I. Alkusanat

Avant Tecno Oy haluaa kiittää teitä siitä, että olette hankkineet AVANT-työlaitteen. Se on suunniteltu ja valmistettu pitkällisen tuotekehityksen ja kokemuksen perusteella. Tähän käyttöohjeeseen perehtymällä ja sitä noudattamalla varmistatte turvallisuutenne sekä työlaitteenne varman toiminnan ja pitkän käyttöiän. Lue ohjeet huolellisesti läpi ennen laitteen käyttöönottoa tai huoltotöitä.

Tämän käyttöohjeen tarkoitus on auttaa:

- käyttämään laitetta turvallisesti ja tehokkaasti
- huomioimaan ja ehkäisemään mahdolliset vaaraa aiheuttavat tilanteet
- pitämään laite kunnossa ja pitkäikäisenä

Ohjeiden avulla työlaitteen ja kuormaajan käyttäminen onnistuu turvallisesti kokemattomaltakin käyttäjältä. Ohjeet sisältävät tärkeitä ohjeita myös kokeneelle AVANT-kuljettajalle. Pidä huoli, että vain opastuksen saaneet henkilöt käyttävät kuormaajaa, ja että myös he ovat tutustuneet sekä kuormaajan että työlaitteen ohjekirjaan ja tapauskohtaisiin turvaohjeisiin ennen laitteen käyttämistä. Laitteen käyttäminen muuhun tarkoitukseen tai muulla tavalla kuin tässä käyttöohjeessä kuvattu on kielletty. Pidä käyttöohje saatavilla koko laitteen eliniän ajan. Muista myös luovuttaa tämä ohjekirja uudelle omistajalle luopuessasi laitteesta. Mikäli ohje katoaa, muista, että voit pyytää uuden jälleenmyyjältäsi tai valmistajalta.

Tässä käyttöohjekirjassa esitettyjen turvallisuusohjeiden lisäksi on huomioitava myös työsuojeluun liittyvät asetukset, paikalliset lait tai säännöt, ja muut asetukset laitteen käytöstä. Erityisesti laitteen tieliikennekäyttöä koskevat lait ja asetukset on huomioitava. Ota yhteyttä Avant-jälleenmyyjääsi saadaksesi lisätietoja paikallisista säännöksistä ennen kuin käytät kuormaajaa yleisellä tiellä.

Mikäli teillä on laitteen käyttöön tai huoltoon liittyviä lisäkysymyksiä, tai tarvitsette varaosia tai huoltoa, ottakaa yhteyttä omaan AVANT -jälleenmyyjäänne.

Tämä ohje on alkuperäinen suomenkielinen ohje. Jatkuvan tuotekehityksen johdosta jotkin tässä käyttöohjeessä esitetyt yksityiskohdat saattavat poiketa omistamistanne laitteista. Tässä käyttöohjeessä olevissa kuvissa voi esiintyä lisävarusteita tai ominaisuuksia, joita ei kuitenkaan ole jatkuvasti saatavilla. Pidätämme oikeuden muuttaa ohjekirjan sisältöä ilman velvollisuutta ilmoittaa muutoksista. Copyright © 2018 Avant Tecno Oy. Kaikki oikeudet pidätetään.

Varoitussymbolit tässä käyttöohjeessa

Tässä käyttöohjeessa käytetään seuraavia varoitussymboleita. Ne viittaavat sellaisiin tekijöihin, joiden huomioiminen vähentää henkilö- tai omaisuusvahinkojen vaaraa:



VAROITUS: HUOMIOSYMBOLI

Tämä symboli tarkoittaa: **"Varoitus, ole varovainen! Kyseessä on oma turvallisuutesi!"**

Lue huolella kolmiomerkin ohessa oleva varoitusviesti, se varoittaa välittömästä vaarasta, joka voi aiheuttaa vakavia henkilövahinkoja.

Itse varoitussymboli ja sen ohessa oleva varoitusviesti viittaavat tärkeisiin turvaohjeisiin tässä käyttöohjekirjassa. Sitä käytetään huomion kiinnittämiseksi ohjeisiin, jotka vaikuttavat omaan sekä muiden henkilöiden turvallisuuteen. Tämän symbolin nähdessäsi ole valppaana, turvallisuutesi on kyseessä, lue symbolin yhteydessä oleva varoitusviesti huolellisesti ja tiedota myös muita käyttäjiä.

VAARA:

Tämä merkkisana viittaa vaaralliseen tapahtumaan, joka johtaa kuolemaan tai vakaviin vammoihin, jos vaaratilannetta ei vältetä.

VAROITUS:

Tämä merkkisana viittaa vaaratilanteisiin, joiden seurauksena voi olla vakavia vammoja tai kuolema, jos vaaratilannetta ei vältetä.

HUOMIOI:

Tätä merkkisanaa käytetään ilmaisemaan tilanteita, joiden seurauksena voi olla vähäisiä vammoja, jos vaaratilannetta ei vältetä.

HUOMAUTUS

Tämä huomiosymboli viittaa laitteen oikeaa käyttöä ja kunnossapitoa koskeviin tärkeisiin kohtiin.

Symbolin lähetyksellä olevan ohjeen laiminlyönti voi johtaa laitteen rikkoutumiseen tai omaisuusvahinkoihin.

2. Käyttötarkoitus

Avant keräävä harjalaite 1100 on taulukossa 1 esitettyihin AVANT -monitoimikuormaajiin soveltuva työlaite. Harjalaite on tarkoitettu erilaisten materiaalien, kuten hiekoitushiekan, roskien ja lumen poistoon tieltä, pihaluoteilta ja muilta tasaisilta alueilta ja se palvelee erinomaisesti myös ammattikäyttäjää. Vahva harjalaite kerää materiaalin säiliöön kerta-ajolla jättäen alustan täysin puhtaaksi. Laite ei sovellu suurten roskien, kuten esimerkiksi pahvimukien, laatikoiden tai vastaavien keräämiseen, joihin muut harjatyytit sopivat paremmin, kuten esimerkiksi kauharja.

Keräävä harjalaite toimii suoraan hydraulimoottorilla. Myös kerääjänsäiliön tyhjennysmekanismi on hydraulitoiminen eikä vaadi lisäkytkentöjen tekemistä kuormaajaan. Harjalaitteensivuharjan avulla reunakiveysten puhdistaminen on helppoa, kuten myös seinän vierustan harjaaminen. Sivuharja voidaan kytkeä kummalle puolelle laitetta tahansa. Laitteeseen on saatavilla myös pölyämistä tehokkaasti vähentävä kastelulaite, joka voidaan kytkeä myös sivuharjaan. Katso tekninen erittely. Harjalaite on tarkoitettu vain ulkokäyttöön ja sitä voidaan käyttää vain suoraan kuormaajan kuljettajan paikalta siten, että harja on käytössä tukevasti maassa pyöriensä varassa.

Tämän käyttöohjekirja sisältää lisäksi ohjeita lisävarusteiden asentamisesta, johon kuuluu hydraulikomponenttien käsittelyä. Hydraulikomponenttien käsittelyyn liittyviä turvallisuusohjeita ja turvallisia työskentelytapoja on noudatettava tarkoin. Asennustyö on tarkoitettu vain henkilöille, joilla on riittävä koulutus tai kokemus hydrauliasennuksista. Myös järjestelmän turvallisuus on testattava ennen käytön aloittamista. Ota yhteyttä lähimpään Avant-huoltoon, mikäli tarpeellista.

Keräävä harjalaite 1100 on suunniteltu käytettäväksi ainoastaan määritellyn mukaisesti, eikä sitä saa käyttää mihinkään muihin tarkoituksiin kuin on tarkoitettu.

Työlaite on suunniteltu mahdollisimman huoltovapaaksi. Käyttäjä voi suorittaa tavanomaiset säännölliset huollot itse. Käyttäjä ei kuitenkaan voi tehdä kaikkia huoltotöitä tehdä itse, ja vaativat huolto- ja korjaustyöt on jätettävä ammattilaisen tehtäväksi. Kaikissa huoltotöissä tulee käyttää asianmukaisia turvavarusteita ja suojaimia. Käytettävien varaosien tulee vastata täysin alkuperäisiä osia, mikä voidaan varmistaa käyttämällä ainoastaan alkuperäisiä varaosia. Erillinen varaosaluettelo voi olla saatavilla, kysy Avant-jälleenmyyjältäsi.

Tutustu käyttöohjeen huoltoa ja kunnossapitoa koskeviin ohjeisiin. Ota yhteyttä Avant-jälleenmyyjäsi, jos sinulla on lisäkysymyksiä laitteen käytöstä tai huollosta, tai jos tarvitset varaosia tai huoltopalvelua.

Taulukko 1 - Keräävä harjalaite 1100 - Yhteensopivuus Avant-kuormaajiin

Avant	220 _{series 2} 225 225LPG	313S 320S	419 420 423 523	520 R20	525LPG R28 528 530	630 R35 635 640	745 750 755i 760i	e5 e6
A36883	•	-	•	•	•	(•)	(•)	(•)
A426229	•	-	•	•	•	(•)	(•)	(•)
A426231	•	-	•	•	•	(•)	(•)	(•)

Soveltuvuussuositukset perustuvat kuormaajan leveyteen, nostokykyyn sekä riittävään murtovoimaan. Tavallisesti työlaitteen tulisi olla sopivan leveä kuormaajan leveyteen nähden. Jos käytetään liian leveää työlaitetta, heikkenee käytettävissä oleva murtovoima (kauhan kallistusvoima), heikentäen työskentelyn tehokkuutta.

On suositeltua käyttää työlaitetta vain niiden kuormaajien kanssa, jotka on merkitty • -merkillä taulukkoon 1. Käytettäessä (•) merkittyjen koneiden kanssa täyttä suorituskykyä ei välttämättä saavuteta. Lisävastapainot voivat olla tarpeelliset. Varmistaaksesi yhteensopivuuden muun kuin taulukossa mainitun mallin kanssa, ota yhteyttä Avant-jälleenmyyjäsi.

3. Turvallisuusohjeita työlaitteen käyttöön

Muistathan, että turvallisuus muodostuu usean tekijän summana. Kuormaajan ja työlaitteen yhdistelmä on hyvin voimakas ja voi väärin tai huolimattomasti käytettynä tai huollettuna aiheuttaa vakavia henkilö- tai omaisuusvahinkoja. Sen vuoksi perehdy huolellisesti sekä kuormaajan että työlaitteen käyttöohjekirjoihin ja turvallisiin työskentelytapoihin ennen käyttöönottoa. Älä käytä työlaitetta, ellet ole täysin perehtynyt sen käyttöön ja käyttöön liittyviin vaaroihin.



VAARA

Väärinkäyttö, huolimaton käyttö, tai huonokuntoisen laitteen käyttö aiheuttaa vakavan loukkaantumisen vaaran. Tutustu kuormaajan ohjainlaitteisiin ja työlaitteen kytkentään sekä oikeaan käyttötapaan turvallisella alueella. Perehdy erityisesti sekä työlaitteen että koneen turvalliseen pysäyttämiseen ja vaarattomaksi tekemiseen. Lue kaikki turvallisuusohjeet huolellisesti.

Lue kaikki turvallisuusohjeet huolellisesti ennen laitteen käsittelyä



VAROITUS

- Kun kiinnität työlaitetta kuormaajaan, **varmista, että pikakiinnityslevyn lukitustapit ovat varmasti ala-asennossaan ja lukinneet työlaitteen kuormaajaan.** Älä koskaan nosta tai siirrä lukitsematonta työlaitetta.
- Keräävä harjalaite 1100 on tarkoitettu yhden henkilön käytettäväksi. Älä päästä muita laitteen vaara-alueelle laitteen ollessa käytössä.
- Kuljeta työlaitetta aina mahdollisimman alhaalla pitääksesi koneen painopisteen alhaalla, ja pidä lisäksi teleskooppipuomi sisäänvedettynä ajon aikana.
- Älä koskaan nouse pois kuormaajan ohjaamosta harjan pyöriessä tai kuormaajan työhydrauliikan ollessa lukittuna päälle ja pidä vähintään kahden metrin turvaetäisyys päälle kytkettyyn harjaan. Pidä kädet ja jalat poissa liikkuvista koneenosista.
- Varo takertumisen, leikkautumisen ja mahdollisen harjalaitteesta sinkoutuvan aineksen vaaraa.
- Laske työlaite aina maahan ennen kuormaajan ohjaamosta poistumista. Huolehdi, että työlaite on tuettu huolellisesti tarkastusten ja huoltotöiden ajaksi. Laske työlaite maahan ennen kuormaajan kuljettajan paikalta poistumista. Nostetun työlaitteen tai puomin alle meneminen on vaarallista, puomi voi laskea yllättäen kuormaajan tasapainon menettämisen, vikaantumisen tai muun käyttäjän vuoksi.
- Varo harja-akselin odottamattoman liikkumisen aiheuttamaa puristumisvaaraa, laske harja aina alas tai käytä sopivia tukia, mikäli harjan käsittely sen ollessa nostettuna on välttämätöntä.
- Pidä huoli, että et kallista työlaitetta liikaa ylös, jotta se ei pääse kippautumaan nivelöidyn pikakiinnityslevyn mahdollistaman liikkeen yli.
- Huomioi, että harjalaite voi heittää harjattavaa materiaalia suurella nopeudella. Älä käytä laitetta, mikäli harja-akselin suojus ei ole kiinnitettynä.
- Sammuta kuormaaja ja aseta työlaite turvalliseen asentoon turvallisen pysäytyksen ohjeiden mukaisesti ennen mitään puhdistus-, säätö- tai huoltotöitä.
- Ota käyttöympäristö ja siellä mahdollisesti muut työskentelevät henkilöt ja liikkuvat koneet huomioon. Huomioi työskennellessäsi maaston muodot ja muut ympäristön vaarat, kuten kuljettajan paikalle ulottuvat oksat ja puut, irtonaiset kivet ja liukkaat pinnat.



- Varmistu, että käytät vain hyväkuntoista työlaitetta. Tarkista säännöllisesti työlaitteen kunto läpikotaisin. Älä tee työlaitteeseen muutoksia, jotka voivat vaikuttaa sen turvallisuuteen. Reikien poraaminen työlaitteeseen on kielletty, kuten myös koukkujen tai muiden osien kiinnittäminen hitsaamalla tai muilla menetelmillä.
- Käytä työlaitetta vain sen käyttötarkoituksen mukaisesti. Muu käyttö voi aiheuttaa tarpeettomia turvallisuusriskejä, tai voivat vaurioittaa laitetta.
- Varmistu, että kuormaaja on varustettu tarvittavilla turvavarusteilla, ja että ne ovat kunnossa. Turvavyötä tulee käyttää. Mikäli työskentelyalueeseen liittyy erityisiä vaaratekijöitä, suojaudu asianmukaisilla turvavarusteilla.
- Lue lisäksi kuormaajan käyttöohjeesta, kuinka kuormaajaa käytetään oikein.



Sinkoutuvia esineitä - Pysy etäällä työlaitteesta. Huomioi, että työlaite voi singota kiviä, hiekkaa tai muuta alueella olevaa materiaalia suurella nopeudella. Pidä aina vähintään 2 metrin turvaetäisyys muihin henkilöihin.



Kaatumisvaara - Vältä ylikuorma. Kuormaaja voi kaatua eteenpäin liian raskaita kuormia käsiteltäessä tai ajosta johtuvien liikkeiden vaikutuksesta. Älä pidennä teleskooppipuumia, kun kuorma lähestyy kuormaajan käsittelykykyä, tai kun puomi on vaaka-asennossa. Kun huomaat, että kuormaajan takapyörät pyrkivät nousemaan irti maasta, tai kuormaajan kuormahälyttimen hälyttäessä (jos asennettu kuormaajaan):



- Laske kuorma rauhallisesti alas ja vedä teleskooppipuumia sisään
- Vältä nopeuta nopeuden tai suunnan muutoksia kuorman ollessa nostettuna
- Käytä lisävastapainoja tarpeen mukaan



Takertumisvaara - älä käytä löysiä vaatteita käytön aikana. Älä koskaan käytä löysää vaatetusta, pitkiä huiveja, koruja, tai muuta vastaavaa laitteen käytön aikana. Tarvittaessa käytä päähinettä estämään pitkien hiuksien joutuminen pyörivien osien lähelle.



VAROITUS

Puristumisvaara - Älä koskaan päästä ketään nostetun työlaitteen tai kuormaajan puomin alle. Pidä mielessä, että kuormaajan puomia voidaan laskea ja työlaitetta kallistaa, vaikka moottori olisi sammutettu (puristumisvaara). Työlaitetta tai kuormaajaa ei ole tarkoitettu jätettäväksi kannattelemaan kuormaa nostetuksi. Laske työlaite turvalliseen asentoon aina ennen kuljettajan paikalta poistumista.



Turvallinen työlaitteen pysäytys, ennen laitteen lähelle menemistä:



VAROITUS

Pysäytä työlaite turvallista pysäytystä noudattaen aina ennen kuljettajan paikalta poistumista. Turvallinen pysäytys estää laitteen tahattoman liikkumisen. Huomaa, että kuormaajan puomi liikkuu alas myös moottorin ollessa sammutettuna. Turvallinen pysäytystapa:

- Laske puomi alas ja aseta työlaite maahan.
- Sammuta kuormaaja ja lukitse käsijarru.
- Vapauta hydraulijärjestelmän jäännöspaine: liikuta kaikkia hydraulisia hallintalaitteita niiden ääriasentoihin muutaman kerran.
- Estä laitteen tahaton käynnistäminen, poista virta-avain.

3.1 Henkilökohtaiset turvavarusteet

Muista käyttää sopivia henkilökohtaisia turvavarusteita:



- Melutaso kuljettajan paikalla voi ylittää 85 dB(A) riippuen kuormaajasta ja työn luonteesta. Voimakas melu tai pitkittynyt altistus melulle voi aiheuttaa kuulon heikkenemistä. Käytä kuulonsuojaimia kuormaajaa käytettäessä.



- Käytä suojaavia käsineitä.



- Käytä turvakenkiä aina kuormaajan kanssa työskenneltäessä.



- Käytä suojalaseja hydraulikomponentteja käsiteltäessä.

4. Tekniset tiedot

Taulukko 2 - Keräilyharja 1100 - Tekniset tiedot

Tuotenumero	A36883	A426229	A426231
Työleveys:	1100 mm	1350 mm	1350 mm
Kokonaispaino:	1374 mm	1577 mm	1577 mm
Sivuharja saatavana	Lisävarusteena A35698	Vakiona	Vakiona
Kastelulaite:	Lisävarusteena A37431	Lisävarusteena A37431	Vakiona
Massa, ilman kastelulaitetta ja sivuharjaa:	315 kg	315 kg	315 kg
Massa, sivuharjan kanssa:	340 kg	340 kg	340 kg
Kastelulaite:	60 l, tyhjäpaino 30 kg		
Keräyssäiliö:	80 l, hydraulinen avaus		
Harjatyyppi:	500 mm, 33 erikseen vaihdettavaa nylon-harjakiekkoa sivuharja: halkaisija 350 mm, nylon & teräs		
Suositteltu hydraulioöljyn syöttö:	28 l/min		
Suurin hydrauliennergian syöttö:	35 l/min, 22,5 MPa (225 bar)		
Yhteensopivat Avant-kuormaajat:	Katso Taulukko 1, Käyttötarkoitus		

4.1 Turvallisuusmerkinnät ja laitteen pääkomponentit

Alla on esitetty tarrat ja merkinnät, joiden tulee olla nähtävillä. Niiden tulee olla näkyvillä ja luettavissa. Kiinnitä uudet tarrat epäselvien tai puuttuvien tilalle. Uusia tarroja saat jälleenmyyjäsi tai kannessa mainittujen yhteystietojen kautta.



Varmista, että kaikki varoitustarrat ovat luettavissa. Varoitustarrat sisältävät turvallisuuden kannalta tärkeää tietoa ja ne auttavat tunnistamaan ja muistamaan laitteeseen liittyviä vaaroja. Kiinnitä uudet varoitustarrat vaurioituneiden tai puuttuvien tilalle.



A46771



A46772



A46799



A46803

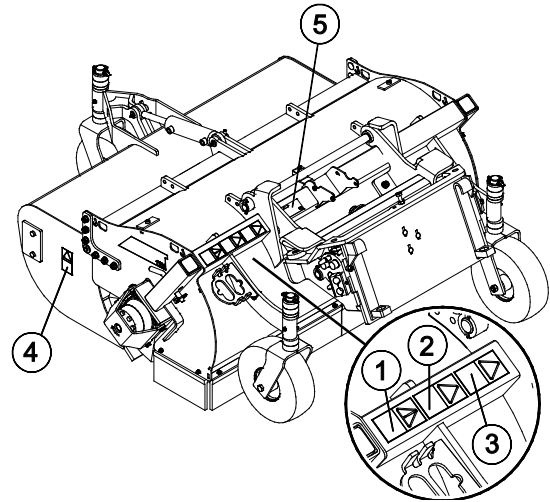
AVANT Avant Tecno Oy Ylötie 1 FIN-33470 YLÖJÄRVI	
TYPE	No.
Max	kg l/min l/min, MPa (bar)
2014	Made in EU www.avanttecno.com
CE	

Työlaitteen tunnistuskilpi

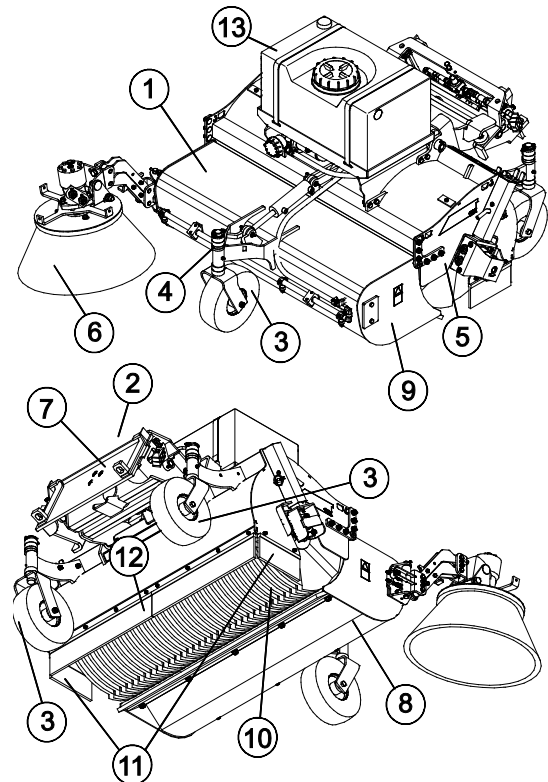
Varoitustarran kiinnittäminen kuluneen tilalle: Puhdista pinta huolellisesti kaiken siinä olevan rasvan poistamiseksi. Anna kuivua hyvin. Vedä tarran taustapaperi pois ja painele tarra paikalleen. Huolehdi, että tarran liimapintaan ei kosketa.

Taulukko 3 - Tarrojen varoitusviestit ja sijainnit

Tarra		Varoitusviesti
1	A46771	Väärinkäytön vaara - Lue käyttöohjeet ennen käyttöä.
2	A46772	Puristumisvaara - Älä mene nostetun laitteen alle, pysy etäällä nostetusta laitteesta.
3	A46803	Puristumisvaara, kelluva kiinnitys ja sivukääntö Pysy etäällä liikkuvista osista.
4	A46799	Varo sinkoutuvia esineitä, pidä vähintään kahden metrin turvataisyys laitteeseen, 2 kpl.
5	A423101	Työlaitteen tunnistuskilpi


Taulukko 4 - Keräävä harjalaite 1100 - Pääkomponentit

1	Runko, sisältäen kerääjäsailiön
2	OptiFloat pikakiinnitys
3	Tukipyörä, 3 kpl
4	Tukipyörän säätö joka pyörällä
5	Sivusuojakotelo, molemmilla puolilla
6	Sivuharja (Lisävaruste)
7	Hydrauliventtiili ja turvaventtiili
8	Harjan suojus
9	Kerääjäsailiön luukku
10	Pääharja
11	Sivuharjalista
12	Takaharjalista
13	Vesisäiliö (Lisävaruste)



5. Työlaitteen kiinnittäminen kuormaajaan

Työlaitteen kiinnittäminen kuormaajaan on helppoa ja nopeaa, mutta se on syytä tehdä huolella. Työlaite kiinnitetään kuormaajan puomiin pikakiinnityslevyn ja työlaitteen vastakappaleen avulla.

Jos työlaite ei ole lukkiutunut kuormaajaan, saattaa työlaite irrota kuormaajasta ja aiheuttaa vaaratilanteita. Kuormaajalla ei saa ajaa, eikä puomia tule koskaan nostaa, jos työlaitetta ei ole lukittu. Vaaratilanteiden välttämiseksi noudata alla olevia kiinnitysohjeita. Muista myös tässä käyttöohjeessa esitetyt turvallisuusohjeet. Harjalaite kiinnitetään kuormaajaan seuraavassa esitetyllä tavalla:

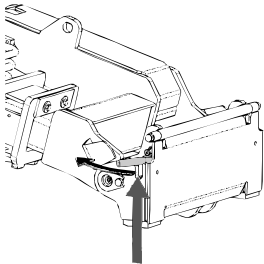


VAROITUS

Puristumisvaara - Varmista, että kiinnittämätön työlaite ei pääse liikkumaan tai kaatumaan. Älä mene työlaitteen ja kuormaajan väliselle vaara-alueelle. Kiinnitä työlaite vain tasaisella alustalla.

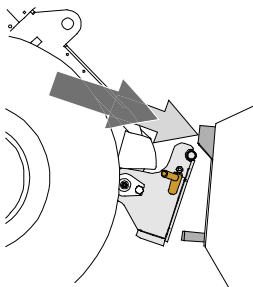
Älä koskaan siirrä tai nosta työlaitetta, jota ei ole lukittu.

Avant pikakiinnitys:



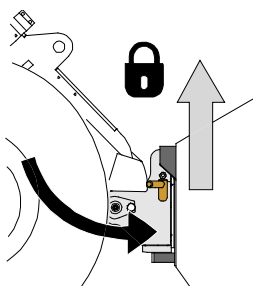
Vaihe 1:

- Nosta pikakiinnityslevyn lukitustapit ylös ja käännä ne taakse hahloon siten, että ne lukittuvat yläasentoon.
- Mikäli kuormaaja on varustettu työlaitteen hydraulisella lukituksella, katso lukitussalpojen käyttöä koskevat tarkemmat ohjeet asianmukaisista ohjeista.
- Varmista, että hydrauliletkut tai sähköjohto eivät ole asennuksen tiellä.



Vaihe 2:

- Käännä pikakiinnityslevyä hydrauliiikan avulla etuviistoon asentoon.
- Aja kuormaaja työlaitteeseen kiinni. Jos kuormaaja on varustettu teleskoppipuomilla, voit käyttää sitä apuna.
- Kohdista kuormaajan pikakiinnityslevyn kiinnitystapit niin, että ne ovat työlaitteessa olevien korvakkeiden alla.



Vaihe 3:

- Nosta puomia hieman - vedä puomin ohjausvipua taaksepäin, jolloin työlaite nousee ilmaan.
- Käännä puomin ohjausvipua vasemmalle, jolloin pikakiinnityslevyn alaosa kääntyy kiinni työlaitteeseen.
- Lukitse lukitustapit käsin tai lukitse hydraulinen lukitus.
- **Varmista molempien tappien lukittuminen aina.**



VAROITUS

Puristumisvaara - Vältä työlaitteen kaatuminen.

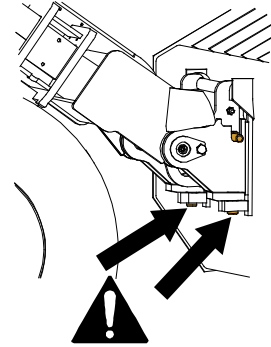
Liiallinen kiinnittämättömän työlaitteen kallistaminen tai nostaminen lisää työlaitteen kaatumisen riskiä. Älä käytä lukitustappien automaattista lukitusta työlaitteen ollessa nostettuna yli metrin korkeudelle maasta. Mikäli lukitustapit eivät lukitu normaalisti pikakiinnityslevyä kallistettaessa, älä nosta tai kallista työlaitetta enempää. Laske työlaite maahan ja varmista lukitus käsin.



VAROITUS

Putoavien esineiden riski - Estä työlaitteen putoaminen.

Työlaite, joka ei ole täysin lukittunut kuormaajaan voi kaatua puomin tai käyttäjän päälle, tai työlaite voi pudota kuormaajan alle ajon aikana johtaen kuormaajan hallinnan menettämiseen. Älä koskaan siirrä tai nosta työlaitetta, jota ei ole lukittu. Ennen työlaitteen liikuttamista tai nostamista varmista, että lukitustappi on ala-asennossaan ja ulottuu hieman pikakiinnityslevyn alaosan läpi.



VAROITUS

Varmista, että työlaite on yhteensopiva kuormaajan kanssa. Kuormaajan tasapaino, mahdollinen työlaitteen ylikuormittuminen, sekä kuormaajan ohjausjärjestelmien yhteensopivuus tulee varmistaa mekaanisen lukituksen yhteensopivuuden lisäksi. Jos kytket työlaitteen kuormaajaan, jota ei ole tarkoitettu tämän työlaitteen kanssa käytettäväksi, seurauksena voi olla kaatumisvaara, työlaitteen ylikuormittumisesta aiheutuvat vauriot, tai työlaitteen ja sen osien liikkeistä johtuvat vaarat. Jos käyttämäsi kuormaajaa ei ole Taulukossa 1 sivulla 6, kysy Avant-jälleenmyyjältäsi lisätietoja ennen tämän työlaitteen käyttöä.

5.1 Hydrauliletkujen kiinnittäminen ja irrottaminen

Avant-kuormaajissa letkut kiinnitetään sarjapikaliittimen avulla. Jos sinulla on 300-700 -sarjan kuormaaja, jossa on tavanomaiset pikaliittimet ja haluat siirtyä sarjapikaliittimen käyttöön, ota yhteyttä Avant-jälleenmyyjäsi tai huoltopisteeseen ohjeita tai asennuspalvelua varten.



VAROITUS

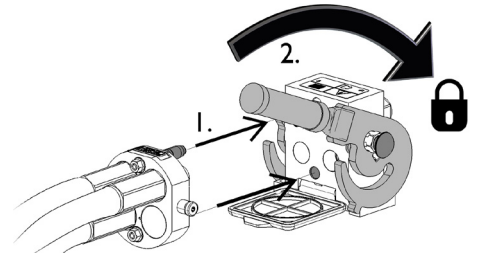
Työlaitteen liikkumisen sekä hydraulioöljyn purkautumisen vaara - Älä koskaan kytke tai irrota pikaliittimiä tai käsittele muita hydraulikomponentteja työhydrauliikan käyttövivun ollessa lukittuna päälle tai järjestelmän ollessa paineellinen. Hydrauliletkujen kytkeminen tai irrottaminen järjestelmän ollessa paineenalaisena voi johtaa työlaitteen tahattomiin liikkeisiin tai korkeapaineiseen nestepurkaukseen, jonka seurauksena voi aiheutua palovammoja tai muita vakavia vammoja. Noudata turvallista pysäytystä ennen pikaliittimien irtikytkentää.

HUOMAUTUS

Pidä liittimet mahdollisimman puhtaina, käytä sekä työlaiteessa että kuormaajassa olevia liittimien suoja. Lika, jää ym. saattavat vaikeuttaa liittimien käyttöä huomattavasti. Älä jätä letkuja maata vasten; laita sarjapikaliitin työlaiteessa olevaan telineeseen.

Sarjapikaliittimen kiinnittäminen:

1. Kohdista sarjapikaliittimen tapit kuormaajan liittimessä olevien reikien kanssa. Sarjapikaliitin ei kiinnity, jos pikaliitin on ylösalaisin.
2. Kiinnitä ja lukitse sarjapikaliitin kääntämällä lukitusvipua kohti kuormaajaa.

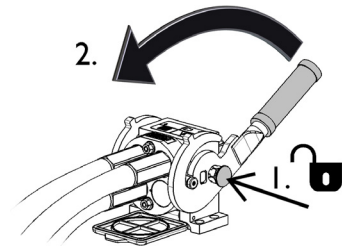


Vivun tulisi liikkua helposti aina lukitusasentoonsa asti. Mikäli vipu ei liiku kevyesti, tarkista liittinten kohdistus ja asento sekä puhdista liittimet. Lisäksi sammuta kuormaajan moottori ja vapauta hydraulijärjestelmän paine.

Sarjapikaliittimen irrottaminen:

Ennen hydrauliletkujen irrottamista laske työlaite tukevalle ja tasaiselle alustalle ja vapauta hydraulijärjestelmän paine.

1. Kytke kuormaajan työhydrauliikka pois käytöstä.
2. Pidä sarjapikaliittimen sivussa oleva lukituksen avauspainike painettuna ja käännä vipua irrottaaksesi liittimet.
3. Käytön jälkeen aseta sarjapikaliitin työlaiteessa olevaan pidikkeeseen.



Hydrauliletkujen irtikytkeminen:

Ennen hydrauliliittinten irtikytkentää laske työlaite tukevalle alustalle turvalliseen asentoon. Vapauta työhydrauliikan käyttövipu keskiasentoonsa.

HUOMAUTUS

Irrottaessasi työlaitetta irrota aina ensin hydrauliliittimet ennen pikalukituksen avaamista välttääksesi letkuvaurion ja sitä mahdollisesti seuraavan öljyroiskeen. Laita liittimien suojatulpat paikalleen estääksesi lian pääsyn hydraulijärjestelmään.

Hydrauliikan jäännöspaineen vapauttaminen:

Jos työlaitteen hydraulipiiriin jää painetta, on liittimet usein mahdollista irrottaa, mutta kytkeminen seuraavalla kertaa voi olla vaikeaa. Jos pikaliittimet eivät kytkeydy kuormaajaan helposti, tulee jäännöspaine vapauttaa kääntämällä työhydrauliikan käyttövipua kuormaajan moottorin ollessa sammutettuna. Varmistaaksesi, että hydraulipiiriin ei jää jäännöspainetta, sammuta kuormaajan moottori ja liikuta kuormaajan työhydrauliikan käyttövipua ääriasentoihin ennen laitteen lähelle menemistä.

5.2 Sähkökytkentä

Työlaitteen sähkökäyttöiset toiminnot:

Lisävarusteena saatavilla olevan kastelulaitteen pumppu on sähkökäyttöinen. Kastelulaitteen sähköpumppua voidaan ohjata työlaitteen mukana tulevalla erillisellä sähkösarjalla tai kuormaajan työlaitteen ohjauskytkinpaketilla.

5.2.1 Työlaitteen sähköjen kytkeminen kuormaajaan

Vuosimallista 2016 alkaen työlaitteissa on vakiona sarjapikaliittimeen integroitu sähköpistoke. Lumilingon mukana toimitetaan kuitenkin myös erillinen sähköjohto kytkimellä lingon käyttämiseksi sellaisten kuormaajien kanssa, joissa ei ole työlaitteen ohjauskytkinpakettia.

Kuormaajan varusteista ja työlaitteen mallista riippuen sähköjen kytkemiseen on kolme tapaa:

1. Jos kuormaajassasi ei ole työlaitteen ohjauskytkinpakettia:

Käytä erillistä katkaisijalla varustettua sähköjohtoa, joka toimitetaan työlaitteen mukana. Kytke tämä johto kuormaajan istuimen ympäristössä olevaan 12 V virtapistokkeeseen, sekä työlaitteen sähköliittimeen.

1. Sähköpistoke, kytketään kuormaajan istuimen lähellä olevaan 12 V virtapistokkeeseen.

Lisää kuormaajan virtapistoketta koskevia ohjeita löytyy kuormaajan käyttöohjekirjasta.

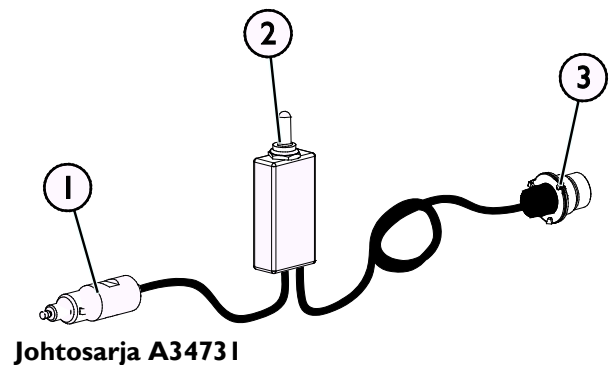
2. ON-OFF -kytkin

Aseta katkaisija sellaiseen paikkaan ohjaamossa, josta sitä on helppo käyttää, mutta mistä sitä ei vahingossa käytetä.

Tätä johtosarjaa voidaan käyttää ainoastaan lumilingon torven kääntämiseen.

3. Kytke työlaitteen sähköpistokkeeseen.

Jos työlaitteessa on sarjapikaliittimeen integroitu sähköpistoke, irtikytkke sähköjohto tästä sarjapikaliittimen pistokkeesta.

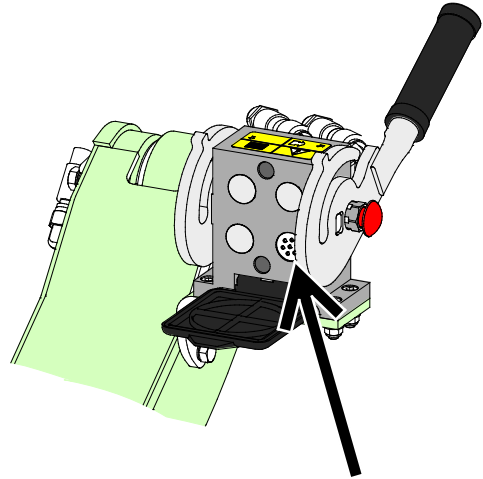


2. Jos kuormaajasi on

- varustettu työlaitteen ohjauskytkinpaketilla, ja
- kuormaaja on valmistettu **alkaen vuodesta 2016**:

Jos kuormaajassa on työlaitteen ohjauskytkinpaketti ja siihen liittyvä sähköpistoke on integroitu kuormaajan sarjapikaliittimeen, kytkeytyvät työlaitteen sähköt samalla, kun sarjapikaliitin kytketään. Puhdista molemmat sarjapikaliittimet ennen niiden kytkemistä yhteen.

Erillistä johtosarjaa A34731 ei tarvita, kun kuormaaja on varustettu sarjapikaliittimellä.



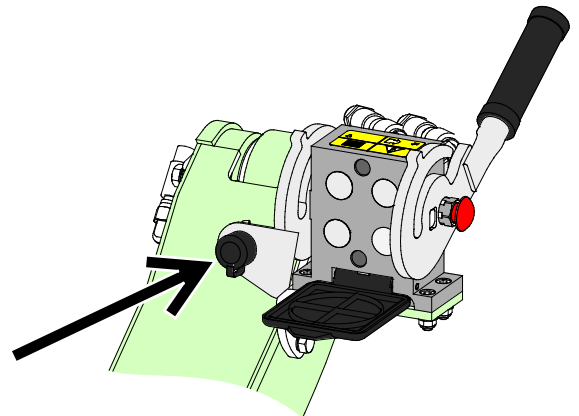
Työlaitteen ohjauskytkinpaketti, kuormaaja valmistettu 2016 tai jälkeen

3. Jos kuormaajasi on

- varustettu työlaitteen ohjauskytkinpaketilla, ja
- kuormaaja on valmistettu **ennen vuotta 2016**:

Jos kuormaajassa on työlaitteen ohjauskytkinpaketti ja siihen liittyvä sähköpistoke on kuormaajan sarjapikaliittimen vieressä, kytke työlaitteen pistoke tähän kuormaajan pistokkeeseen.

Erillistä johtosarjaa A34731 ei tarvita, kun kuormaaja on varustettu sarjapikaliittimellä.



Työlaitteen ohjauskytkinpaketti, kuormaaja valmistettu 2015 tai ennen.

HUOMAUTUS

Varmista, että sähköjohdot eivät jää jumiin tai puristuksiin liikkuvien osien väliin, ja että niihin ei kohdistu vetoa työlaitteen ja kuormaajan puomiston liikuessa.

Kuormaajan lisävarusteena saatavaa työlaitteen ohjauskytkinpakettia käyttämällä ohjauskytkin on hyvin käden ulottuvilla puomin hallintavivun päässä.

Lisää kuormaajan virtapistoketta koskevia ohjeita löytyy kuormaajan käyttöohjekirjasta.

6. Harjalaitteen käyttö

Tarkista työlaite ja käyttöympäristö vielä ennen kaivamisen aloittamista, ja että kaikki esteet on poistettu työalueelta. Työlaitteen sekä työskentelyalueen nopea tarkastaminen ennen käyttöä kuuluvat turvallisuuden sekä parhaan mahdollisen työskentelytuloksen varmistamiseen. Harjoittele työlaitteen käyttöä ja tutustu sen hallintalaitteisiin avoimella ja turvallisella alueella. Jos käytössä oleva kuormaajamalli ei ole ennestään tuttu, on suositeltavaa opetella kuormaajan hallinta ilman mitään työlaitetta kiinnitettynä.



VAROITUS

Takertumisen vaara - Älä koskaan poistu kuljettajan paikalta harjan pyöriessä. Pidä turvallinen etäisyys harjalaitteesta muihin henkilöihin ja pysäytä työlaite sekä laske se täysin alas aina, kun työskentelyalueella on muita henkilöitä. Älä koskaan suorita mitään huolto- tai tarkastustöitä, jos harjalaite voi käynnistyä vahingossa. Sammuta kuormaajan moottori, kytke työhydrauliikka pois käytöstä ja laske kuormaajan puomi alas ennen työlaitteen lähelle menemistä.



VAROITUS

Sinkoutuvia esineitä - Pysy etäällä työlaitteesta. Huomioi, että työlaite voi singota kiviä, hiekkaa tai muuta alueella olevaa materiaalia suurella nopeudella. Pidä aina vähintään 2 metrin turvaetäisyys muihin henkilöihin.



VAROITUS

Kaatumisvaara - Vältä ylikuorma. Kuormaaja voi kaatua eteenpäin liian raskaita kuormia käsiteltäessä tai ajosta johtuvien liikkeiden vaikutuksesta. Älä pidennä teleskooppipuomia, kun kuorma lähestyy kuormaajan käsittelykykyä, tai kun puomi on vaaka-asennossa. Kun huomaat, että kuormaajan takapyörät pyrkivät nousemaan irti maasta, tai kuormaajan kuormahälyttimen hälyttäessä (jos asennettu kuormaajaan):



- Laske kuorma rauhallisesti alas ja vedä teleskooppipuomia sisään
- Vältä nopeuta nopeuden tai suunnan muutoksia kuorman ollessa nostettuna
- Käytä lisävastapainoja tarpeen mukaan

6.1 Tarkistukset ennen käyttöä

- Ennen työskentelyn aloittamista poista työskentelyalueelta suuremmat esteet, joita ei voida kerätä harjalla.
- Aja epätasaisella alustalla varoen ja huomioi raskaan edessä olevan kuorman vaikutukset kuormaajan tasapainoon ja hallittavuuteen.
- Tarkista harjalaitteen toiminta ennen jokaista käyttökertaa, ja että harja pääsee pyörimään vapaasti. Tarkista, että harjan ympärille ei ole kiertynyt esim. narua. Tarkista myös sivuharjan asetus ja kunto.
- Varmista, että muut henkilöt ovat turvallisen etäisyyden päässä laitetta käytettäessä. Älä päästä ketään puomin vaara-alueelle tai suoraan kuormaajan eteen. Varmista aina, että kuormaajalla peruuttaminen on turvallista. Älä koskaan oletta, että muut henkilöt pysyvät viimeksi havaitussa paikassa; varsinkin lapset voivat olla kiinnostuneita liikkuvista koneista.
- Tarkista työlaitteen ja kuormaajan yleiskunto sekä tarkista hydrauliohjainjärjestelmien esiintyminen. Työlaitetta ei tule käyttää, jos kuormaajan tai työlaitteen hydraulijärjestelmässä on vika. Lue laitteen kunnossapitoa koskevat ohjeet luvusta 7.
- Käytä laitetta ja kuormaajan hallintalaitteita vain kuljettajan paikalla istuttaessa. Varmista, että kuormaajaa ja työlaitetta käytetään turvallisella ja käyttötarkoituksen mukaisella tavalla. Älä anna lasten käyttää laitetta.
- Älä koskaan käytä konetta alkoholin, huumaavien aineiden tai väsymystä aiheuttavien tai arviointikykyä heikentävien lääkkeiden vaikutuksen alaisena, tai jos kyky käyttää konetta on muuten heikentynyt.
- Muista terveelliset työskentelytavat ja vältä turhaa kuormaajasta nousemista.

HUOMAUTUS

Puhdista kuormaajan öljynjäähdyttimen kenno säännöllisesti, katso tarkemmat ohjeet kuormaajan ohjekirjasta. Ylikuumeneva öljy heikentää tehoa ja vaikuttaa sekä työlaitteen että kuormaajan hydraulikomponenttien kestoikään.

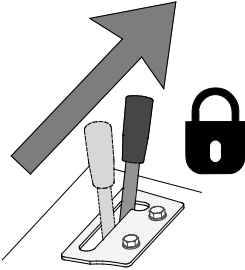
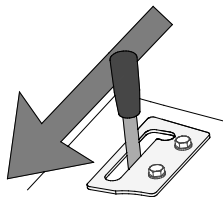
6.2 Käyttäjän pätevyysvaatimukset

Kaikkien keräävää harjalaitetta käyttävien tulee huomioida seuraavat:

- Tiedä työlaitteen käyttötarkoitus.
- Tiedä, kuinka kuormaajaa käytetään turvallisesti erilaisissa käyttöolosuhteissa.
- Lue ja noudata aina tässä käyttöohjeessa olevat työlaitteen käyttöä koskevat tiedot.
- Pidä tämä käyttöohje sekä kuormaajan käyttöohje saatavilla.
- Varmista, että kuormaajaa ja työlaitetta käytetään turvallisella ja käyttötarkoituksen mukaisella tavalla.
- Älä anna lasten käyttää laitetta.
- Älä koskaan käytä konetta alkoholin, huumaavien aineiden tai väsymystä aiheuttavien tai arviointikykyä heikentävien lääkkeiden vaikutuksen alaisena, tai jos kyky käyttää konetta on muuten heikentynyt.
- Suorita mahdolliset työnantajan vaatimat pätevyysvaatimukset ennen käyttöä.

6.3 Harjan käyttö

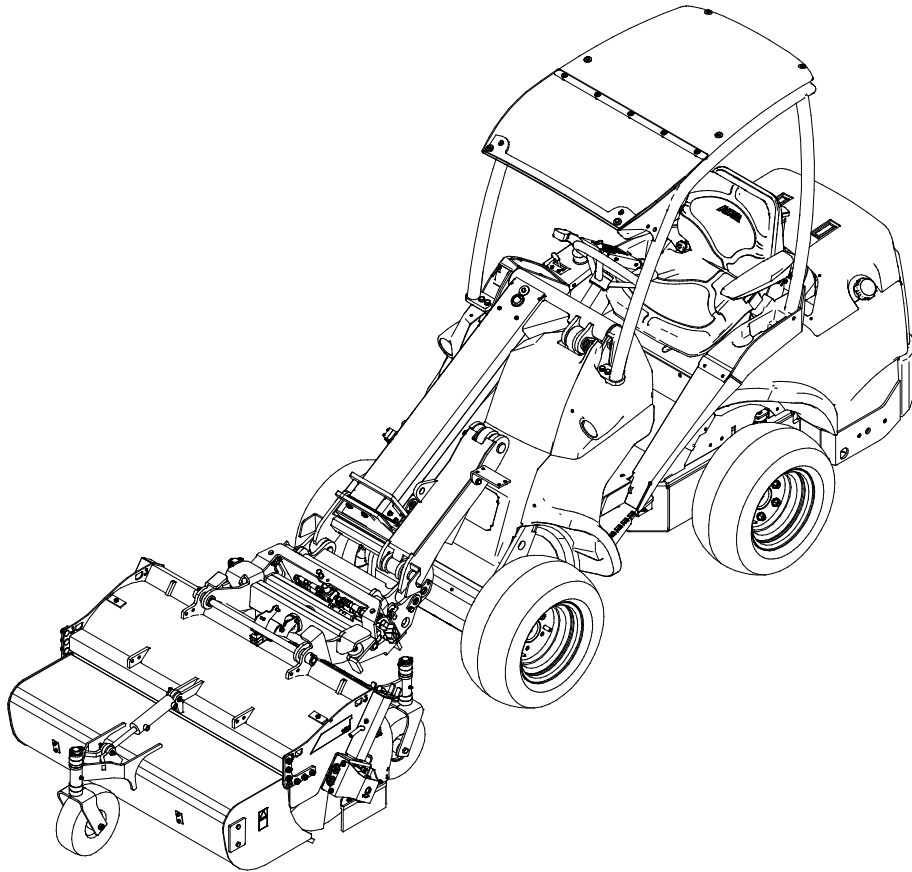
Harjalaitetta käytetään kuormaajan työhydrauliikan avulla. Harjassa on kaksi käyttötoimintoa:

Työhydrauliikan käyttövipu: (tai joystick-ohjaimen sähköpainikkeet):	Harja tukipyörillään:	Harja nostettuna irti maasta:
	Harjan pyöritys	Keräyssäiliön sulkeminen
	-	Keräyssäiliön sulkeminen

HUOMAUTUS

Tarkista varastointitukien asento ennen laitteen käyttöä. Katso tässä käyttöohjeessa olevat ohjeet.

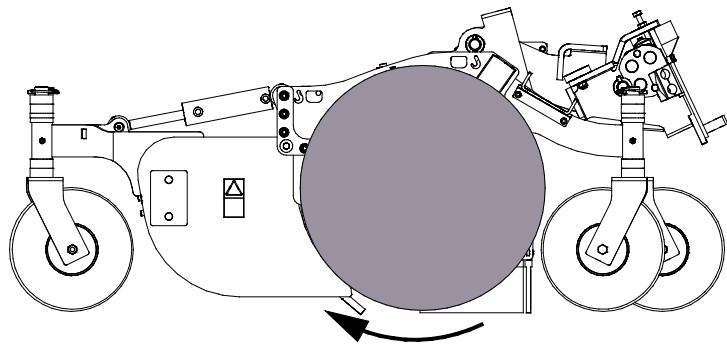
Käytä kuormaajaa ja sen työlaitetta rauhallisesti ja harkitusti, välttämällä jyrkkiä nopeuden tai suunnan muutoksia.



Tarkoitettu käyttösuunta:

Harjalaite on tarkoitettu pyörimään vain normaaliin käyttösuuntaan siten, että laite toimii aina keräävänä harjana.

Liikutettaessa työhydrauliikan käyttövipua lukittuvaa asentoa kohden, pyörii harja viereisen kuvan mukaisesti.



HUOMAUTUS

Harjasten vaurioitumisen estämiseksi älä käytä harjalaitetta pelkkään puskemiseen siten, että harja ei pyöri lainkaan.

Pyöritysnopeus

Käytä korkeita moottorin kierroksia parhaan keräystuloksen saavuttamiseksi. Kuormaajamallin ja ajonopeuden mukaan voidaan harjalaitetta käyttää yhdellä tai kahdella työhydrauliikan pumpulla. Huomaa, että tarpeettoman suuri pyöritysnopeus kuluttaa harjaa nopeammin, joten pyörintänopeus tulee asettaa käyttöolosuhteiden, harjattavan materiaalin ja ajonopeuden mukaan.

HUOMAUTUS

Käytä työlaitetta niin, että hydrauliöljyn virtaus työlaitteelle pysyy suositellulla alueella. Älä koskaan ylitä työlaitteen suurinta sallittua hydraulienergian syöttöä.

6.3.1 OptiFloat®

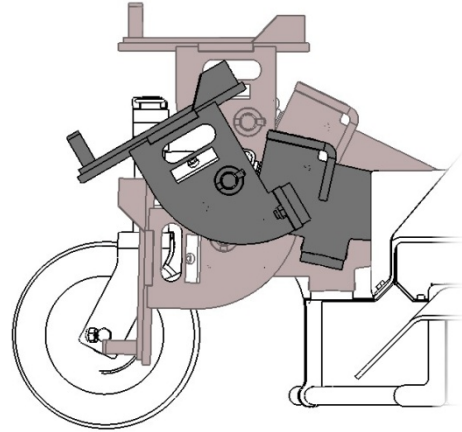
Työlaite on varustettu mekaanisella kellunnalla, joka mahdollistaa sen, että voidaan käyttää tehokkaasti epätasaisella alustalla. Kellunnalla tarkoitetaan aisastoa, joka mahdollistaa työlaitteen liikkumisen alustan mukaan liikuttamatta kuormaajan puomia. OptiFloat® mahdollistaa myös tehokkaan sivusuuntaisen kallistuksen ja kellunnan ansiosta kuormaajan puomin kelluntaa ei tarvita.

Kellunnan oikea alkuasetus:

Kellunta säädetään käyttämällä kuormaajan puomin hallintavipua kuljettajan paikalta, kun työskentely voidaan aloittaa.

- Aseta kuormaajan puomi ja kiinnityslevy asentoon, jossa liikkuvat kellunnan osat ovat noin puolivälissä niiden ääriasentoja.
- Viereisen kuvan keskimmäinen asento esittää oikean aloitusasennon.

Kellunnan toiminta on hyvin riippuvainen oikeasta asennosta. Jos kellunta-aisasto on asetettu liian korkealle, nousee työlaite helposti irti maasta. Kun se on asetettu liian alas, painaa kuormaaja työlaitetta liikaa ja kuormaajan etupyörät voivat nousta irti maasta.



HUOMAUTUS

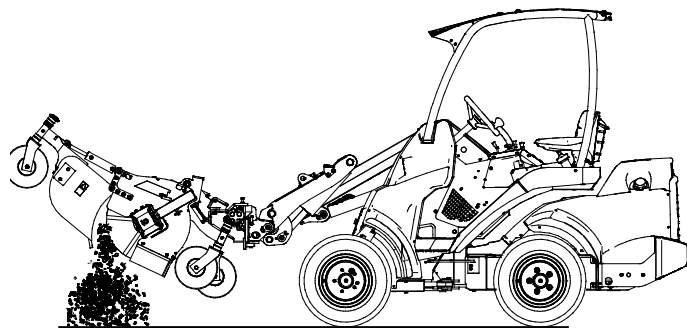
Säädettäessä kelluntaa oikeaan asentoon on varottava painamasta työlaitetta voimakkaasti maata vasten, jotta työlaite ei vaurioidu. Käytä kuormaajan hallintalaitteita varovasti.

6.4 Kerääjän tyhjennys

Kerääjässäiliön täytyessä, tai kun harja ei enää kerää kaikkea materiaalia, pysäytä harja ja aja tyhjennyspaikalle pitäen harjalaitetta vaakatasossa tai hieman eteenpäin kallistettuna, jotta kerättyä materiaalia ei putoa siirtymisajon aikana.

Tyhjennystä varten harjalaitteen säiliö aukeaa hydraulisynterien avulla laitteen alapuolelta etuosasta. Harjalaitteen säiliötä hallitaan kuljettajan paikalta käyttämällä kuormaajan työhydrauliikan vipua, kun harjalaite on nostettuna irti maasta.

Poistaaksesi kaiken kerätyn materiaalin säiliöstä, voit liikuttaa työhydrauliikan hallintavipua muutaman kerran nopeasti edestakaisin heiluttaakseen keräyssäiliötä, älä kuitenkaan ravista tai lyö harjalaitetta.



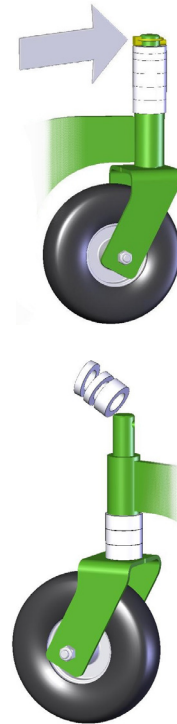
HUOMAUTUS

Työhydrauliikan käyttövipu ohjaa keruusäiliön avautumista harjan ollessa nostettuna irti maasta. Varmista, että säiliö on suljettu ennen kuin lasket harjalaitteen maahan.

6.5 Harjaukorkeuden asetus

Harjaukorkeus asetetaan harjalaitteen tukipyörien muoviholkkien avulla. Sopiva korkeusasetus riippuu alueesta ja harjattavasta materiaalista.

1. Nosta työlaitetta kuormaajalla hieman irti maasta ja sammuta moottori.
2. Irrota kannatinpyörän pystyakselin sokka. Vedä pyörä pois.
3. Siirrä muoviholkkeja kiinnittimen elä- tai alapuolelle tarpeen mukaan, riippuen siitä, että haluatko nostaa vai laskea työlaitetta.
4. Työnnä akseli takaisin kannatinraudan läpi ja kiinnitä sokka takaisin paikoilleen.
5. Toista vaiheet 2-4 kaikille pyörille. Varmista, että kaikki pyörät on säädetty samalle korkeudelle.



Korkeuden asettaminen on helpointa, kun työlaite on nostettu kuormaajan puomiin kiinnitettynä hieman irti maasta.



VAARA

Vakavan loukkaantumisen tai kuoleman vaara - Puomin laskeminen voi murskata kenet tahansa työlaitteen tai kuormaajan puomin alla. Lopeta käyttö välittömästi, jos joku on vaarassa joutua työlaitteen alle tai kuormaajan ja työlaitteen väliin. Puomi tai työlaite saattaa liikkua odottamattomasti vaikka kuormaaja olisikin sammutettu. Pidä turvallinen etäisyys vaara-alueeseen sekä liikkuviin komponentteihin.

Oikea korkeusasetus:

Riippuva, kelluva harja-akseli laskee maata vasten sopivalla voimalla. Laske työlaite pyöriensä varaan oikeaan käyttöasentoon. Kannatinpyörät on asetettu oikein, kun:

- keräyssäiliön reunassa oleva kumilevy on harjan lähellä, mutta ei kuitenkaan kosketa harjaa
- helmaharjakset ovat lähellä maanpintaa tai koskevat sitä kevyesti

HUOMAUTUS

Jos harja on säädetty liian matalalle, se vie tarpeettomasti tehoa ja harja kuluu nopeammin.

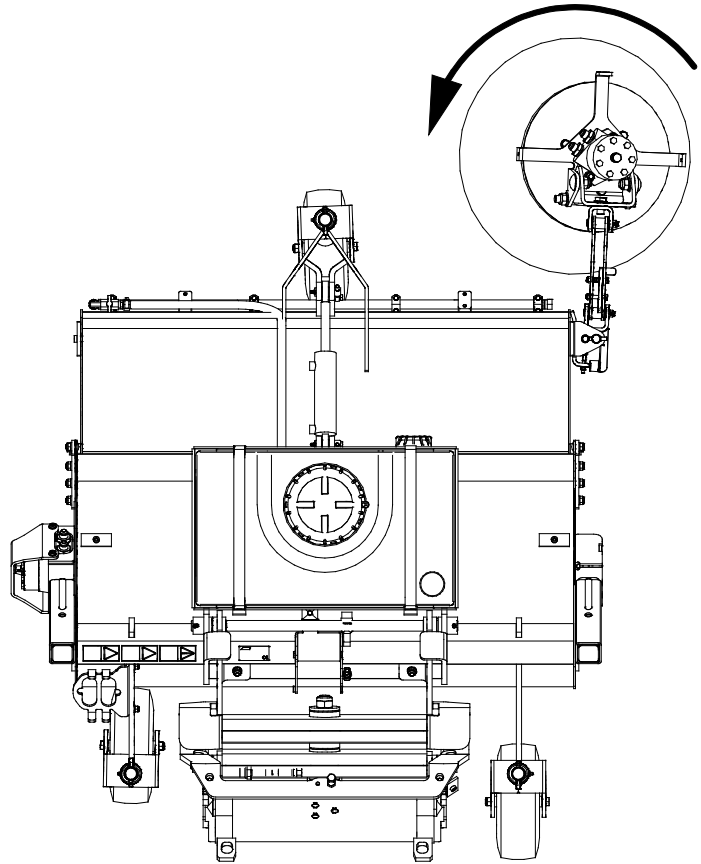
6.6 Sivuharja

Keräävä harjalaite voidaan varustaa sivuharjalla.

Sivuharjan käyttäminen parantaa harjalaitteen ulottuvuutta esimerkiksi seinien lähellä työskennellessä.

Sivuharja pyörii omalla hydraulimoottorillaan, ja sen pyöritystä voidaan säätää harjalaitteen säätöventtiilillä.

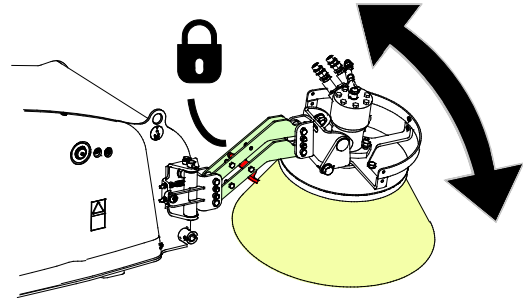
Sivuharja pyörii siten, että se siirtää materiaalia harjalaitteen eteen.



6.7 Sivuharjan säätö

Nosto ja lasku:

Jos sivuharjaa ei tarvita, se voidaan lukita irti käytöstä harjan varressa olevan punaisen lukitsimen avulla.



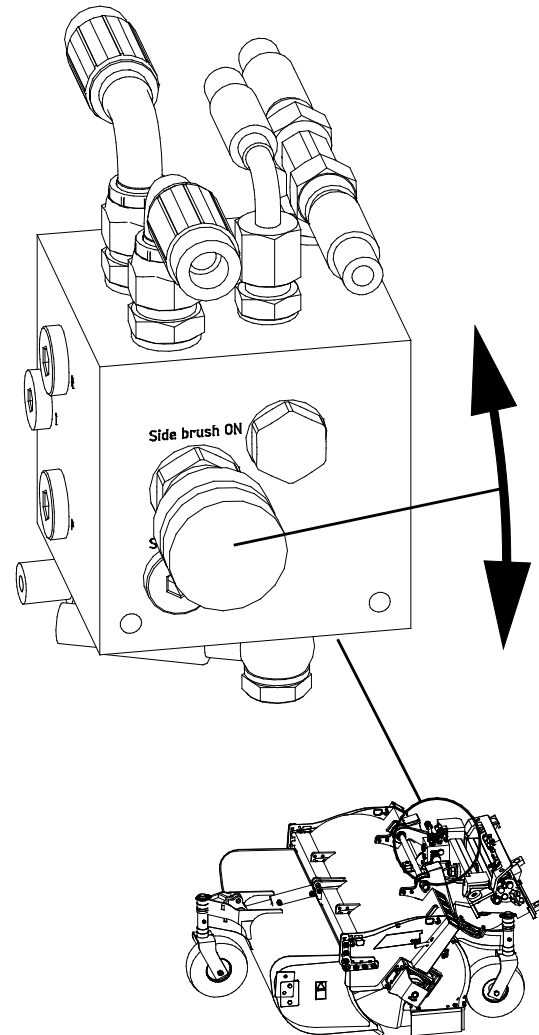
Sivuharjan käynnistäminen:

Sivuharja käynnistetään ja pysäytetään harjalaitteen venttiilissä sijaitsevalla käsikäyttöisellä säätönupilla.

Lukitse säätöruuvi niin, että sen asetus ei muutu vahingossa laitteen tärinän vuoksi.

Sivuharjan pysäyttäminen:

- Käännä säätöruuvia vastapäivään sivuharjan pysäyttämiseksi.
- Sivuharja käynnistetään kääntämällä säätöruuvia myötäpäivään.



HUOMAUTUS

Pidä venttiili täysin suljettuna tai avattuna. Asetuksen jättäminen muuhun asentoon kuumentaa hydraulijölyn nopeasti. Venttiiliä ei ole tarkoitettu sivuharjan nopeuden säätöön.

6.8 Kastelulaite

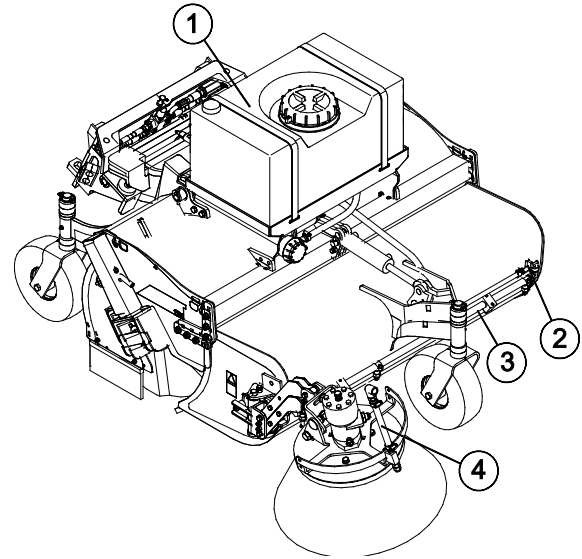
Harjalaitteen kastelulaite vähentää merkittävästi harjauksen aikaisen pölyn muodostumista ja leviämistä.

Järjestelmään kuuluu:

1. 60 litran vesisäiliö ja pumppu säiliön alla
2. Sulkuventtiili
3. Suihkutusputki neljällä suuttimella

Kastelulaite on tarkoitettu ainoastaan veden ruiskutukseen. Älä käytä liuottimia tai voimakkaita pesuaineita kastelulaitteessa, sillä ne voivat vahingoittaa kastelulaitteen osia. Älä jätä vettä seisomaan kastelulaitteen säiliöön pitkiksi ajoiksi ja varmista, että vesi ei pääse jäätymään.

4. Sivuharjan kokoonpanoon sisältyy suutin kastelulaitetta varten.



HUOMAUTUS

Tyhjennä kastelujärjestelmä kokonaan ennen kuin varastoit työlaitteen alle 0°C lämpötiloissa. Vähäisen vesimäärän jäätymistä voit estää lisäämällä säiliöön ja ruiskuttamalla suuttimien läpi jäätymistä estävää lasinpesunestettä.

HUOMAUTUS

Kuivana käyvä kastelulaitteen pumppu vaurioituu nopeasti. Varmista, että säiliössä on vettä. Käytön jälkeen kytkä kastelulaitteen käyttökytkin pois päältä ja sulje kastelulaitteen sulkuhana veden valumisen estämiseksi. Muista myös avata hana käyttöä varten.

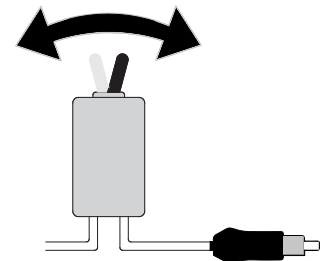
6.8.1 Kastelulaitteen käyttö

Kastelulaitteen käyttämiseksi (jos asennettu) tulee harjalaitteen pumpun sähkösarja kiinnittää kuormaajaan. Kastelulaitteen pumppua käytetään joko erillisen johtosarjan sähkökytkimellä tai kuormaajaan lisävarusteena saatavalla työlaitteen ohjauskytkinpaketilla. Katso sivulta lisätietoja työlaitteen sähkösarjan kytkemisestä kuormaajaan.

1. Lumilingon mukana toimitetaan ON-OFF -katkaisijalla varustettu johtosarja. Käytä tätä katkaisijaa kastelulaitteen pumpun ohjaamiseen.

Katso sivulta lisätietoja työlaitteen sähkötoimintojen kytkemisestä kuormaajaan.

Aseta katkaisija sellaiseen paikkaan ohjaamossa, josta sitä on helppo käyttää, mutta sitä ei vahingossa käytetä.



- I. Vaihtoehtoisesti, kun kuormaaja on varustettu työlaitteen ohjauskytkinpaketilla, voidaan ohjata myös heittotorven lipan korkeutta.

Katso sivulta lisätietoja työlaitteen sähkötoimintojen kytkemisestä kuormaajaan.

Kastelulaitteen pumppua käytetään ohjauskytkinpaketin katkaisijalla 1. Muut ohjauskytkinpaketin katkaisijat eivät ole käytössä tämän työlaitteen kanssa.

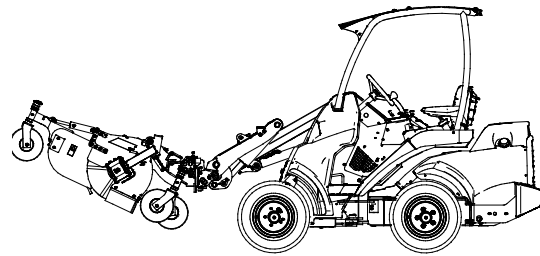


6.9 Kuljetusasento



HUOMIOI

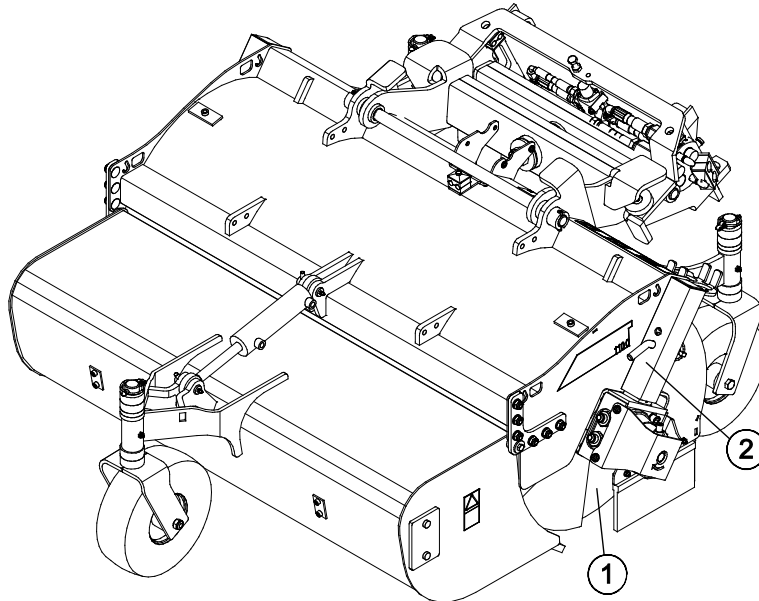
Pidä kuormaaja tasapainossa. Kuljeta harjalaitetta aina niin matalalla ja lähellä maanpintaa kuin mahdollista. Pidä teleskooppipuomi vedettynä sisään ajon aikana.



6.10 Työlaitteen varastointi

Irrota ja varastoi työlaite vain tasaisella alustalla, mutta vältä jättämästä laitetta suoraan harjasten vasten. Paras tapa varastoida kauha on paikka, joka on suojassa suoralta auringonvalolta, sateelta ja ääriämpötiloilta. Varmista, että työlaitteen liikkuminen varastoinnin aikana on estetty. Älä koskaan kiipeä työlaitteen päälle.

Harja-akseli on kiinnitetty siten, että se pääsee liikkumaan ja painaa harjaa aina oikealla voimalla. Estääksesi jatkuvan paineen taivuttamasta harjaksia, on harja nostettava ylös pyöriensä avulla. Harjan (1) molemmilla puolilla on säätötuet (2). Lukitse harja ylämpään asentoonsa säätötukien avulla varastoinnin aikana.



Ennen pidempiaikaista varastointia, nosta työlaite ylös pyöriensä avulla estääksesi harjaksien taipuminen, paikkaa irronnut maalipinta ja voitele voitelupisteet sekä öljyä hydraulisynterien varsien näkyviin jäävät osat kevyesti ruostevaurioiden välttämiseksi.

6.11 Kaltevalla alustalla työskentely

Kaltevalla alustalla työskenneltäessä tarvitaan erityistä huolellisuutta. Aja hitaasti erityisesti kaltevalla, epätasaisella tai liukkailla pinnoilla, välttäen äkillisiä suunnan tai nopeuden muutoksia. Käytä kuormaajan hallintalaitteita varovaisilla ja pehmeillä otteilla. Varo kuoppia, kaivoja ja muita esteitä, sillä niihin osuminen voi rinteessä johtaa koneen kaatumiseen.

Kuormaajan suurinta nostokykyä ei voida saavuttaa kaltevalla alustalla. Sivusuunnassa epätasaisella alustalla kuormaa ei saa nostaa korkealle. Kuormaajan runko tulee pitää suorassa raskaita taakkoja käsiteltäessä; kääntäminen nostamisen aikana heikentää koneen tasapainoa ja voi johtaa koneen kaatumiseen.

7. Sivuharjan asentaminen

Sivuharja voidaan kytkeä kummalle puolelle harjalaitetta tahansa. Sivuharjan asennussarja sisältää tarvittavat komponentit myös kastelulaitteen kytkemiseksi sivuharjaan.

7.1 Asennustyön pätevyysvaatimukset:

Asennustyössä tarvitaan tietoja ja taitoja hydraulikomponenttien asennustöiden tekemisestä. On suositeltavaa jättää hydraulikomponenttien asentaminen huoltoammattilaisen tehtäväksi. Valmistaja tai sen edustaja eivät vastaa vahingoista, jotka johtuvat väärin tehdystä asennuksesta. Ota yhteyttä lähimpään Avant-jälleenmyyjäsi tai huoltopisteeseen, mikäli sinulla on lisäkysymyksiä tai tarvitset asennuspalvelua.



VAARA

Vaara korkeapaineisen nestesuihkun tunkeutumisesta ihon lävitse. Asennukseen kuuluu hydraulikomponenttien asennusta. Virheellinen asennus tai löysälle jäänyt liitin voi aiheuttaa vakavia vammoja aiheuttavan korkeapaineisen nestesuihkun. Noudata huolellisesti kaikkia hydraulikomponenttien asentamiseen liittyviä turvallisuusohjeita ja muita annettuja ohjeita.

Tässä kappaleessa annetut ohjeet on tarkoitettu pätevälle asentajalle ja henkilöille, joilla on riittävästi koulutusta ja kokemusta hydrauliiikan kokoonpanotöistä.



VAROITUS

Vakavien henkilökohtaisten vammojen riski. Hydrauliiikka-asennuksia koskevat turvaohjeet pätevät sekä uusia komponentteja asennettaessa että olemassa olevaa järjestelmää muutettaessa. Asennusohjeet sisältävät kytkentään tarvittavat tiedot, mutta asennus- tai muutostyöt ovat sallittuja vain, jos niiden tekijä voi suorittaa asennustyöt turvallisesti.

Seuraavia turvallisuustoimenpiteitä sekä yleisiä hydraulijärjestelmiä koskevia turvallisuusperiaatteita on noudatettava. Ota yhteys myyjäsi tai huoltoliikkeeseen lisätietoja tai asennuspalvelua varten.

HUOMAUTUS

Suojaa ympäristö asennustyössä vuotavalta öljyltä ja estä öljyn valuminen maahan. Pidä irrotetut hydrauliletkut pystyasennossa tai tulpattuna niin, että niistä vuotaa mahdollisimman vähän öljyä.

HUOMAUTUS

Puhdista laitteet huolellisesti ja suorita työ niin, että esimerkiksi likaa, pölyä tai vettä ei pääse komponentteihin tai hydraulinesteen sekaan. Pidä komponenttien suojatulpat paikallaan, kunnes ne voidaan asentaa suoraan laitteeseen. Noudata turvallisuusohjeita ja käytä asianmukaisia suojavarusteita.

7.2 Turvallisuusohjeita hydraulikomponenttien asentamiseen

Korkeapaineinen nestepurkaus voi läpäistä ihon ja aiheuttaa vakavia vammoja:



VAARA

Vaara korkeapaineisen nestesuihkun tunkeutumisesta ihon lävitse - Korkeapaineinen nestesuihku saattaa tunkeutua ihon lävitse aiheuttaen vakavia vammoja.

Ennen kuin käsittelet hydraulikomponentteja, varmista, että sekä työlaitteen että kuormaajan hydraulijärjestelmät ovat täysin paineettomia. Älä koskaan käsittele paineenalaisia liittimiä.

Älä pidä kättäsi liittimen lähellä liitintä kiristettäessä tai avattaessa, tai vuotoja etsiessäsi. Käytä epäillyn vuodon paikalla pahvinpalaa vuodon löytämiseksi.

Hakeudu välittömästi lääkärin hoitoon, jos hydraulioiljyä pääsee ihon läpi. Myös paineeton öljyroiske voi aiheuttaa terveyshaittoja. Käytä aina suojaavia käsineitä, suojalaseja ja suojaavia vaatteita.



1. Anna kuormaajan ja työlaitteen hydraulijärjestelmän jäähtyä täysin ennen asennustöitä.
2. Varmista, että kuormaajan puomi tai mikään työlaitteen osa ei voi liikkua ja aiheuttaa puristumisvaaraa:
3. Laske puomi ala-asentoonsa ja laske harjalaite tukevasti maahan. Parhaan tukevuden saamiseksi pidä työlaite täysin kiinnitettynä kuormaajaan.
4. Sammuta kuormaajan moottori ja kytke pysäköintijarru.
5. Liikuta kuormaajan työhydrauliikan käyttövipua ääriasentoihinsa useita kertoja vapauttaaksesi järjestelmään jääneen paineen.
6. Irrota sarjapikaliitin tai pikaliittimet kuormaajan työhydrauliikan ulostulosta öljyn valumisen estämiseksi.

7.3 Hydrauliliittimien kiristäminen

Kiristä liittimet huolellisesti noudattaen annettuja ohjeita ja turvallisuustoimenpiteitä. Muista, että ylikiristäminen rikkoo liittimen. Kiristä perusliittimet käsityökalujen avulla huolellisesti käyttäen kohtuullista voimaa. Kulmaliittimet kannattaa kiristää vasta viimeisenä, kun letkut on sovitettu kiinnikkeisiin.

Kartiomaiset JIC-liittimet:

- Voitele letkuliittinten sisäpinnat ja kierteet.
- Liittimet eivät kiristy pelkän vääntömomentin avulla, eikä kiristäminen vaadi suurta voimaa missään vaiheessa. Ylikiristäminen tai huono kohdistus rikkoo liittimen.
- Kiristä liittintä sormivoimin niin pitkään kuin mahdollista, ja sen jälkeen kevyesti työkalujen avulla, varmistaen, että liitin on oikein kierteillään. Kun vastus kasvaa selvästi, kiristä liitin kääntämällä työkalujen avulla 1/3 – 1/2 kierrosta.
- Kokeile liitoksen kiristymistä liikuttamalla ja kiertämällä letkua käsin, liitoksen tulee pysyä tukevana.

HUOMAUTUS

Tarkasta liitokset vuotojen estämiseksi



VAARA

Ennen kuin tarkistat liitoksia, tai menet liitosten lähelle, välttääksesi mahdollisen korkeapaineisen nesteen purkautumisen vaaran:

- Sammuta kuormaajan moottori
- Vapauta hydraulijärjestelmän paine
- Puhdista hydraulikomponentit päältä löytääksesi vuodot helpommin.
- Aseta pahvinpala liitoskohtien ympärille vuotojen havaitsemiseksi.
- Käynnistä moottori. Pidä kierrokset tyhjäkäynnillä ja käännä työhydrauliikan käyttövipua pari kertaa lyhytjaksoisesti. Sammuta moottori, vapauta hydraulijärjestelmän paine ja tarkista liitosten pitävyys. Kiristä tarvittaessa.
- Toista kokeilu nostamalla moottorin kierroksia vaiheittain ja lisäämällä työhydrauliikan käyttövivun vaikutusaikaa. Käytä hallintavivun molempia suuntia.



VAARA

Vaara korkeapaineisen nestesuihkun tunkeutumisesta ihon lävitse - Kokeile hydrauliliitosten pitävyyttä varovasti. Pidä kuormaajan kierrokset tyhjäkäynnillä ensimmäisellä kokeilukerralla ja pidä turvallinen etäisyys liittimiin hydraulinesteen ulospurkautumisen vaaran vuoksi. Sammuta kuormaajan moottori ja vapauta hydraulijärjestelmän paine ennen vuotojen tarkistamista. Muista suojaava varustus.



VAARA

Vaara korkeapaineisen nestesuihkun tunkeutumisesta ihon lävitse - Älä koskaan kokeile liitosten pitävyyttä tarttumalla käsin paineenalaiseen letkuun tai liittimeen. Älä kiristä paineenalaista liittintä, sillä liitin voi rikkoutua ja purkautuva korkeapaineinen neste voi aiheuttaa vakavia vammoja.

Tarkasta letkujen asennus ja työlaitteen liikkeit

Kokeile kulmaharjojen liikkeitä ja asentoja huolellisesti kiristyksen jälkeen. Tarkasta, että hydraulikkaletkut eivät joudu venytykseen tai puristukseen missään kuormaajan puomin ja työlaitteen asennossa, tai että letkut eivät ole kosketuksissa teräviin kulmiin.

Tarkastettuasi huolellisesti, että kaikki letkut on kiinnitetty, tarkista liitinten kiristys alla olevan mukaisesti. Työlaitteen hydraulijärjestelmä ilmautuu itsestään käyttämällä kuormaajan työhydrauliikkaa.

7.4 Sivuharjan kytkentä tai asennuspuolen muutos

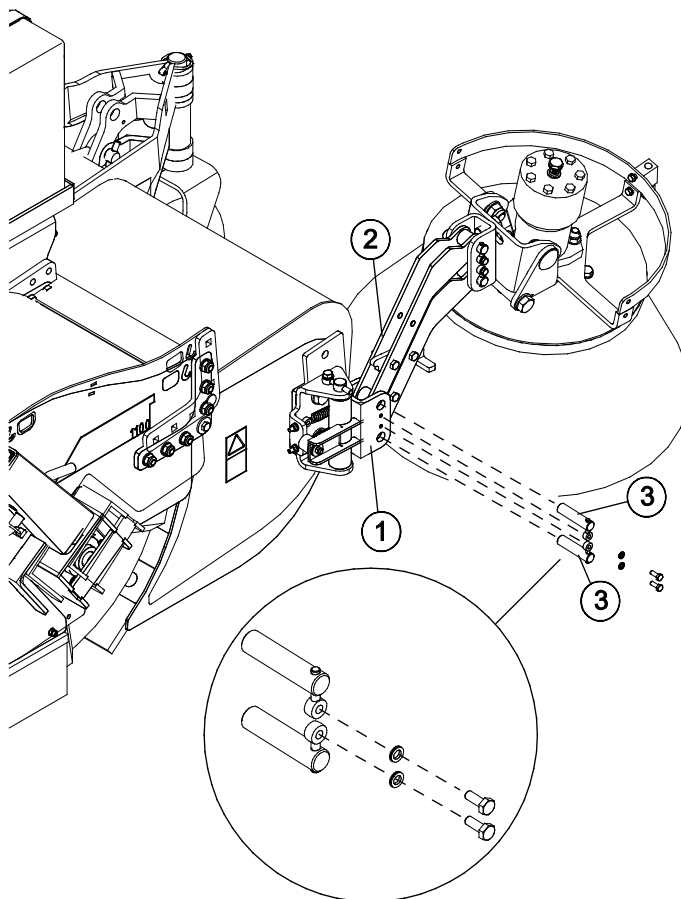
Erillinen sivuharjan asennussarja A35698 toimitetaan valmiiksi harjalaitteen oikealle puolelle sovitettuna.

1. Asenna sivuharjan kiinnitysvarsi
2. Tarkista hydraulimoottorin oikea asento
3. Kiinnitä hydrauliletkut ja kiinnitä ne niin, että letkut eivät roiku vapaasti
4. Tarkista kaikki kiinnityksen huolellisesti ja tarkista vuotojen varalta

1. Asentaaksesi sivuharjan, kiinnitä ensin sen kiinnike (1) harjaan.

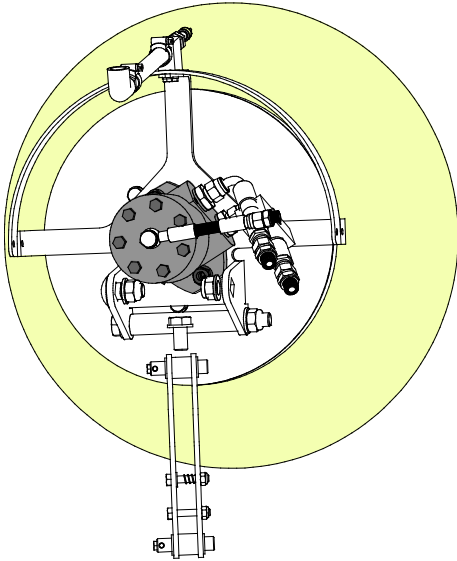
Asenna harjan varsi (2) lukitustappien (3) avulla.

Viereisessä kuvassa esitetään liitinten suunta kun sivuharja asennetaan harjalaitteen oikealle puolelle.

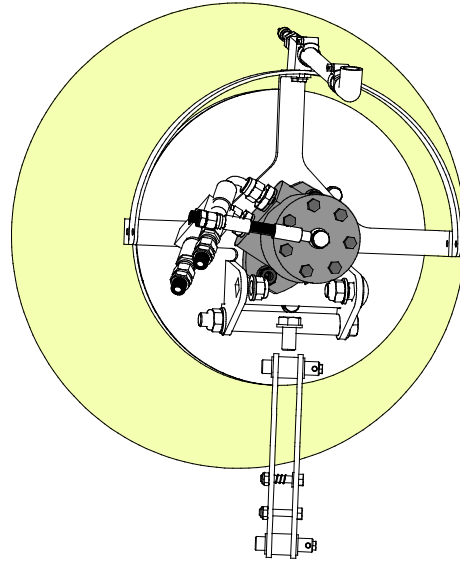


2. Hydraulimoottorin asennusasento riippuu siitä, että kummalle puolelle harjalaitetta sivuharja asennetaan.

Hydraulimoottorin ja letkujen asennot riippuen harjan asennuspuolesta:

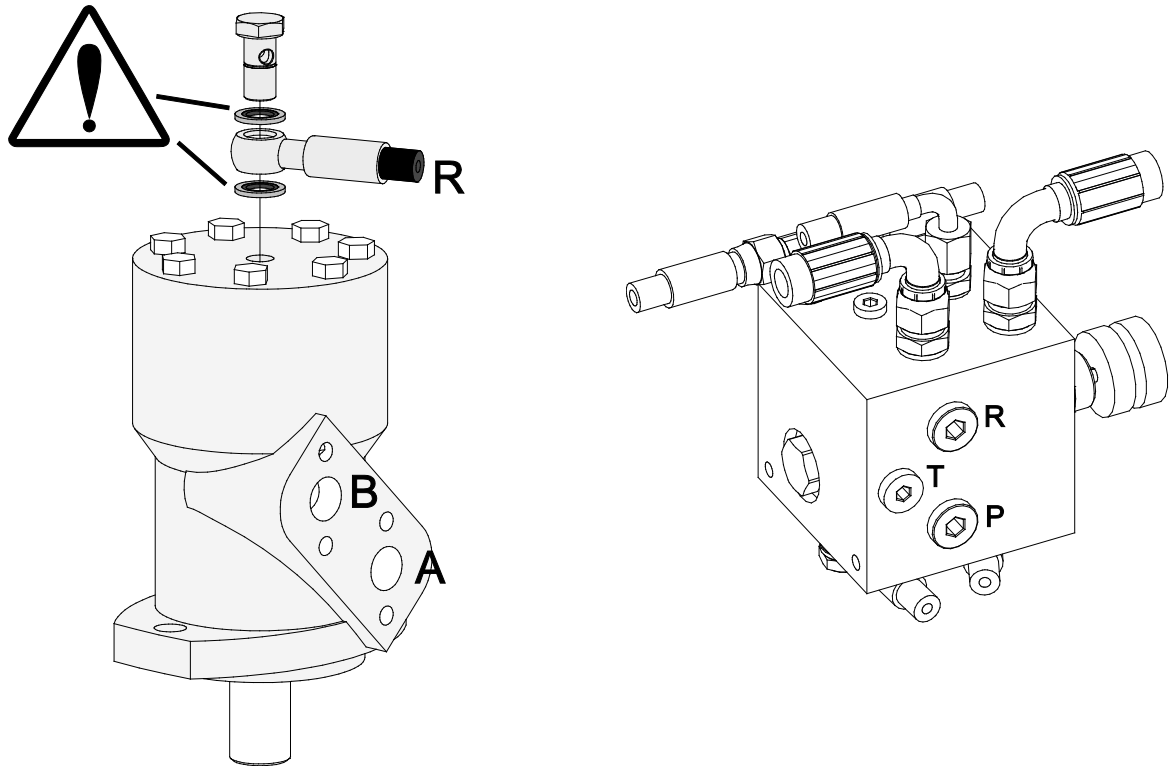


Sivuharjan asennus vasemmalle



Sivuharjan asennus oikealle

3. ■ Harjalaitteen venttiilin kytkentä esitetään taulukossa 5.
- Asennuksen helpottamiseksi kannattaa letkujen päät merkitä esimerkiksi teipillä, jolloin ohjeen mukainen kytkentä on helppoa.
 - Kulmaharjan hydraulimoottori pyörii moottorin yläpuolelta katsottuna vastapäivään, kun paine on kytketty liittimeen A.
 - Pujota hydrauliletkut kiinnikkeiden kautta niin, että ne eivät joudu venytykseen, kierteelle tai tiukalle mutkalle. Kiristä letkunpidikkeet vasta viimeisenä, kun kaikki letkut ja letkuliittimet on kiristetty lopulliseen tiukkuuteensa.



Taulukko 5 - Sivuharja - Hydrauliliitinten kytkennät

	Oikea harja		Vasen harja		Venttiilin kiinnitysaste
	A	B	A	B	
1 harja, oikea (vakiosovitus)	P	T	-	-	
1 harja, vasen	-	-	T	P	

Hydraulimoottorin vuoto linja: R (vapaa paluu)

8. Kunnossapito ja huolto

Työlaite on suunniteltu mahdollisimman huoltovapaaksi. Koneen kunnossapitoon kuuluvat säännöllinen puhdistaminen ja voitelu, sekä sen yleiskunnon tarkkailu. Liikkuvien koneenosien aiheuttaman puristumisvaaran vuoksi kaikki huoltotyöt tulee tehdä vasta, kun liikkuvat osat on laskettu täysin alas ja työlaite on asetettu tukevasti maata vasten.



VAARA

Puristumisvaara - Älä koskaan mene nostetun työlaitteen alle. Varmista työlaitteen tuenta kaikkien tarkastus-, säätö- ja huoltotöiden aikana. Älä koskaan mene nostetun työlaitteen alle. Kuormaajan puomi voi laskea huoltotöiden aikana yllättäen aiheuttaen vakavia vammoja puomin alle puristumisen tai iskeytymisen seurauksena, vaikka kuormaajan moottori olisi sammutettuna. Kaikki kunnossapito- ja huoltotyöt tulee tehdä vain, kun työlaite on laskettu alas turvalliseen asentoon.

8.1 Hydraulikomponenttien tarkastaminen

Tarkasta hydrauliletkut ja -komponentit kuormaajan moottori sammutettuna ja hydraulijärjestelmän paine vapautettuna. Älä käytä laitetta, mikäli olet havainnut vian työlaitteen tai kuormaajan hydraulijärjestelmässä. Vuotava hydraulineste voi aiheuttaa palovammoja tai läpäistä ihon ja aiheuttaa vakavia vammoja. Hakeudu välittömästi lääkäriin, jos hydraulioöljy läpäisee ihon. Pese hydraulioöljyn kanssa kosketuksiin joutunut kehonosa huolellisesti veden ja saippuan kanssa. Neste on myös ympäristölle haitallista ja ympäristöön vuotaminen on estettävä. Korjaa kaikki vuodot heti havaitsemisen jälkeen, sillä pieni vuoto voi nopeasti muuttua suureksi. Käytä laitetta vain hydraulioöljyllä, joka on hyväksytty Avant kuormaajien kanssa käytettäväksi.



VAARA

Vaara korkeapaineisen nestesuihkun tunkeutumisesta ihon lävitse - Vapauta hydraulijärjestelmän paine ennen huoltotöitä. Älä käsittele paineenalaista hydraulijärjestelmää, sillä liittimen rikkoutuessa tai löystyessä vapautuva öljy voi aiheuttaa vakavia vammoja. Älä käytä laitetta, mikäli olet havainnut vian hydraulijärjestelmässä.



Tarkasta letkut halkeamien ja kulumisen varalta. Mikäli vuotamisesta on merkkejä, käytä epäillyn vuodon alueella pahvinpalaa komponentin tarkastamiseksi. Älä käytä käsiä vuotojen etsintään. Tarkkaile letkujen kulumista ja lopeta käyttö, mikäli jonkin letkun pintakerros on kulunut pois. Tarkista myös letkujen reititys ja säädä letkukiinnikkeitä tarpeen mukaan, jotta letkut eivät altistu hiertymiselle. Hydrauliletkujen käyttöikä on rajallinen. Käyttöolosuhteista riippuen hydrauliletkut on tarkastettava huolellisesti viimeistään 3-5 vuoden käytön jälkeen, ja letkujen kunnosta riippuen ne on vaihdettava uusiin.

Mikäli havaitset jonkin poikkeaman, on vaurioitunut letku tai komponentti vaihdettava uuteen, ja laitteen käyttö on lopetettava, kunnes vika on korjattu. Varaosia saat AVANT jälleenmyyjäsi kautta, suoraan valmistajalta tai lähimmästä AVANT sopimushuollosta. Jätä korjaustyö ammattilaisen tehtäväksi, mikäli sinulla ei ole tarvittavia tietoja ja kokemusta hydraulitoimisten laitteiden asennusten tekemisestä ja siitä, kuinka laitteet huolletaan turvallisesti.

8.2 Metallirakenteiden tarkastaminen

Myös laitteen metallirakenteet on tarkastettava säännöllisesti. Tarkasta silmämääräisesti vaurioiden varalta, ja tarkasta erityisen huolellisesti pikakiinnityskorvakkeet ja niiden ympäristö. Työlaitetta ei tule käyttää, mikäli siinä on vääntymiä, halkeamia tai repeytymiä.

Hitsaaminen on sallittu vain ammattilaiselle. Hitsattaessa on käytettävä työlaitteeseen sopivia menetelmiä ja materiaaleja. Ota yhteyttä lähimpään huoltopisteeseen lisätietoja varten.

8.3 Työlaitteen puhdistaminen

Puhdista työlaite säännöllisesti estääksesi vaikeammin poistettavan lian kerääntymisen. Puhdistuksessa voidaan käyttää painepesuria ja mietoa pesuainetta. Älä käytä voimakkaita liuottimia tai suihkuta suoraan laitteen hydraulikomponentteja tai tarroja kohti.

Puhdista keräyssäiliö huolellisesti, älä jätä vettä säiliöön. Tyhjennä ja huuhtelee kastelulaite ja anna veden valua pois.

8.4 Harja

Harjalaitteen nylon-harjakset kestävät hyvin kulutusta ja harja kestää tavallisessa käytössä pitkään. Harjan kuluessa sen halkaisija pienenee, ja lopulta harja ei enää heitä materiaalia riittävällä nopeudella tehokasta keräystulosta varten.

Harja koostuu kiekkomaisista levyistä, jotka on kiinnitetty harja-akseliin peräkkäin. Jos huomaat, että osa harjasta on vaurioitunut tai muuta kuluneempi, voidaan harjakiekkojen järjestystä sekoittaa tasaisempaa kulumista varten. Vaurioituneet kiekot voidaan vaihtaa erikseen, mutta yleensä kannattaa vaihtaa suurempi osa kerralla tasaisen työskentelytuloksen varmistamiseksi. Mikäli vaurioituneet harjakiekot ovat selvästi kuluneempia kuin uudet, kannattaa koko harja uusia. Tilauksesta on saatavissa myös teräsharjaksilla varustettuja harjaosia.

Harjojen vaihtamiseksi on harja-akseli irrotettava. Harjakiekkoja asetetaan harjan molempiin pätyihin kolme kappaletta samoin päin siten, että harja on reunoilta tiheämpi. Harjakiekot pysyvät akselilla kiristyslaipan avulla. Kiristä harjojen kiinnityslaippaa siten, että harjakiekkojen kokonaispuristuminen akselilla on enintään 5-10 mm.

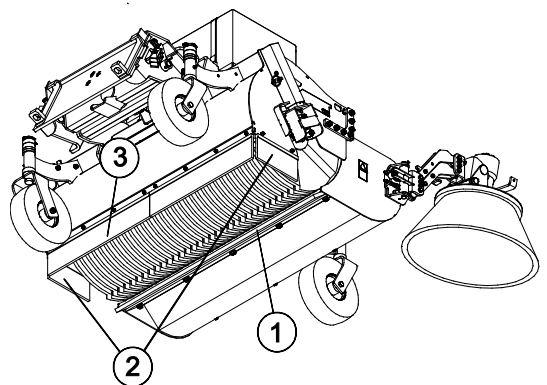
8.4.1 Sivuharja

Sivuharjassa on sekä nylon- että teräsharjaksia. Pidä sivuharja ja sen nivelet puhtaana, sivuharja ei tarvitse muuta kunnossapitoa.

8.4.2 Helmaharjakset ja huulikumi

Parhaan keräystuloksen saavuttamiseksi ja pölyämisen vähentämiseksi tarkkaile viereisessä kuvassa esitettyjen harjalaitteen alla olevien harjasten ja huulikumin kuntoa. Vaihda tarvittaessa

1. Kuminen huulilevy A422983
2. Sivuharjalista (2 kpl) A423444
3. Takaharjalista (2 kpl) A423444

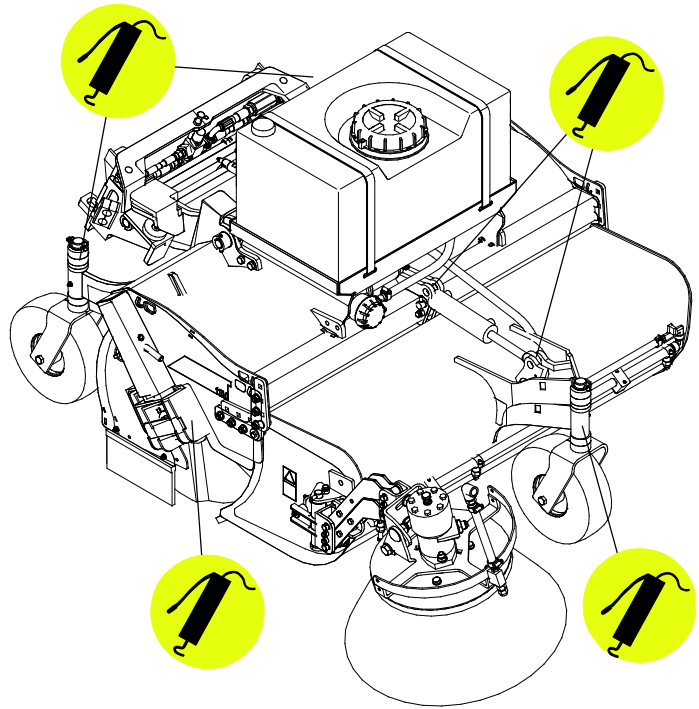


8.5 Voitelu

Keräävässä harjalaitteessa on muutama voitelukohte kuten alla olevasta kuvasta käy ilmi. Lisäksi riippuen valituista lisälaitteista, niissä saattaa olla voitelukohteita.

Sopiva voiteluväli riippuu voimakkaasti käytöstä ja käyttöolosuhteista. Riittävä nivelten voitelu on varmistettava, ja jos nivelet likaantuvat, tulee rasvaa lisätä; lisätty rasva työntää likaa pois nivelistä.

Puhdista nipan pää ennen voiteluaineen lisäämistä. Lisää vain parin rasvaprässin painalluksen verran kerrallaan.



9. Takuuehdot

Avant Tecno Oy myöntää valmistamalleen työlaitteelle vuoden (12 kk) takuun ostopäivästä lukien.

Takuun puitteissa korvataan korjauskustannukset seuraavasti:

- Työkustannukset korvataan, mikäli tehdas ei itse suorita korjausta.
- Viallisten komponenttien tai tarvikkeiden tilalle tehdas toimittaa uudet.

Tapauskohtaisesti tehtaan kanssa sovittaessa tehdas voi korvata asiakkaalle hänen hankkimiensa komponenttien hinnan.

Takuu ei korvaa:

- Tavallisia huoltotöitä, eikä niissä tarvittavia huolto- ja kulutusosia.
- Vaurioita, jotka aiheutuvat epätavallisista käyttöolosuhteista tai käyttötavoista, huolimattomuudesta, rakennemuutoksesta ilman Avant Tecno Oy:n suostumusta, jäljitelmäosan käytöstä tai huollon puutteesta.
- Vian seurannaisvaikutuksia, kuten työn keskeytymistä tai mahdollista muuta lisävahinkoa.
- Korjauksesta aiheutuneita matka- ja/tai rahtikustannuksia.

EY-vaatimustenmukaisuusvakuutus
EG-försäkran om överensstämmelse
EC Declaration of Conformity



Valmistaja / Tillverkare / Manufacturer:
Osoite / Adress / Address:

AVANT TECNO OY
Ylötie 1
33470 YLÖJÄRVI, FINLAND

Vakuutamme täten, että alla mainitut tuotteet täyttävät konedirektiivin turvallisuus- ja terveysvaatimukset (direktiivi 2006/42/EY muutoksineen). Seuraavia yhdenmukaistettuja standardeja on sovellettu /

Vi försäkrar härmed att nedan beskrivna produkter överensstämmer med hälso- och säkerhetskrav i EG-maskindirektiv (EG-direktiv 2006/42/EG som ändrat). Följande harmoniserade standarder har tillämpats /

We hereby declare that the products listed below are in conformity with the provisions of the Machinery Directive (directive 2006/42/EC as amended). The following harmonized standards have been applied:

SFS-EN ISO 12100, SFS-EN ISO 4413

Mallit / Modeller / Models:

Avant	
Hydraulitoiminen keräävä harjalaite; Avant-kuormaajan työlaite	A36883
Hydraulisk sopvals med uppsamlare; arbetsredskap för Avant lastare	A426229
HydraulicCollecting broom; attachment for Avant loaders	A426231



5.6.2018 Ylöjärvi, Finland

Risto Käkelä,
Toimitusjohtaja / Verkställande direktör /
Managing Director

Alkuperäinen kieliversio



AVANT[®]